

Karta charakterystyki technicznej

Podkładka A2

Numery katalogowe: 3402339



Podkładka uniwersalnego zastosowania.



A2	A4	A5	stal nierdzewna	stal nierdzewna	stal nierdzewna
2B	pusty, późniejsza obróbka				

Dane podstawow

Numery katalogowe	3402339
Typ	WS M12 D24 A2
Oznaczenie 1	Podkładka
Wytwórca	OBO
Wymiar	M12
Materiał	stal nierdzewna
Powierzchnia	pusty, po obróbce
Norma powierzchni	
Najmniejsza jednostka sprzedaży	100
Jednostka opakowania	Sztuk
Ciężar	0,627 kg
Jednostka wagi	kg/100 szt.

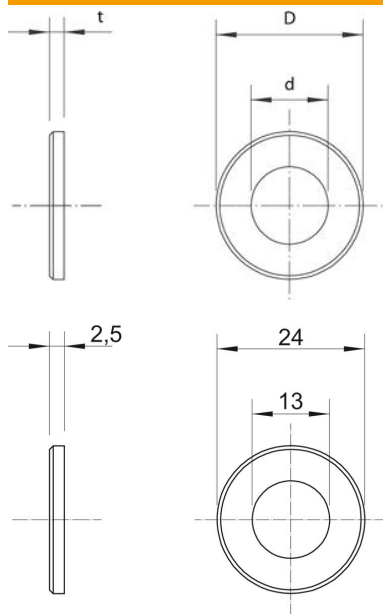
Karta charakterystyki technicznej

Podkładka A2



Numery katalogowe: 3402339

Wymiary



Grubość blachy	0,1 in
Wymiar D	0,94 in
Wymiar d	0,51 in
Wymiar d min.	24 mm
Wymiar h	2,5 mm

Dane techniczne

Szlifowane	brak
Gwint	M12
Średnica wewnętrzna	13 mm
Średnica otworu	13 mm
Grubość materiału	2,5 mm
Kształt otworu	okrągła