

Karta charakterystyki technicznej

Wspornik ścienny-wieszakowy AWG 15

Nr kat. 6420610



Lekki wspornik ścienny-wieszakowy z przyspawaną głowicą do bezśrubowego zamocowania korytek siatkowych.

Zamocowanie wspornika na wieszaku US od szerokości 400 mm za pomocą śruby sześciokątnej przez oba boki wieszaka. Proszę zastosować odpowiednie elementy dystansowe.

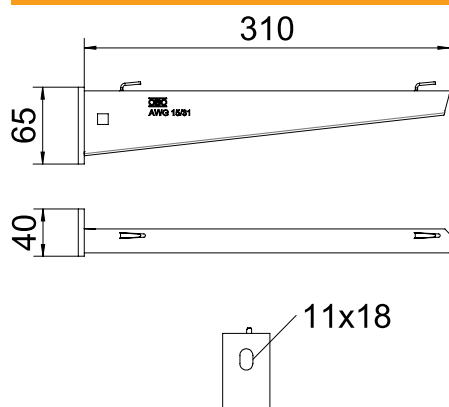


St	stal
FT	cynkowane ogniowo-zanurzeniowo

Dane podstawowe

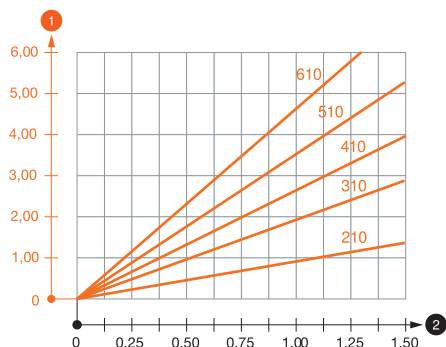
Nr kat.	6420610
Typ	AW G 15 31 FT
Oznaczenie 1	Wysięgnik ścienny
Oznaczenie 2	do korytka siatkowego
Wymiar	B310mm
Materiał	Stal
Materiał skrót	St
Powierzchnia	cynkowane ogniowo-zanurzeniowo
Powierzchnia według DIN	DIN EN ISO 1461
Powierzchnia skrót	FT
Najmniejsza jednostka sprzedaży (MOQ)	1 szt.
Waga	35,00 kg/100 szt.

Dane techniczne



Szerokość	310,00 mm
Wysokość burty	65,00 mm
Wymiar A	40,00 mm
Wymiar B	310,00 mm
Wymiar H	65,00 mm
Wymiar L	310,00 mm
Średnica otworu	11,00 mm
Wymiar - wartość	310 x 65
Wersja	Wysięgnik ścienny-stropowy
Wykonanie	Wspornik ścienny-wieszakowy
F w kN	1,50 kN
do szerokości	300,00 - 300,00 mm
Odpowiedni do utrzymania funkcji	<input type="checkbox"/>
Stal nierdzewna, bejcowana	<input type="checkbox"/>
Zakres kątów	90,00 - 90,00 °

Charakterystyki obciążeń



Wykres obciążenia wspornika typ AW G 15

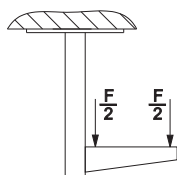
- 1 Odchylenie końca wspornika przy dopuszczalnym obciążeniu wspornika
- 2 Dopuszczalne obciążenie wspornika w kN bez ciężaru montera
- Wykresy obciążeń dla różnych długości wsporników w mm

Obciążenia kotew do mocownia wspornika ścienny-wieszakowego AWG 15

Mocowanie ścienne		Maksymalne obciążenie [kN]							
		Szerokość wspornika [mm]							
		110	160	210	310	410	510	560	610
Kotwa typu									
BZ-U 8-10-21/75		1,10	0,90	0,80	0,65	0,55	0,50	0,45	0,45
BZ-U 10-10-30/90		1,50	1,50	1,40	1,10	0,95	0,85	0,80	0,80

Maks. łączne obciążenie F = ciężar kabla + koryto kablowe + wspornik. Wartości dotyczące nośności zwiększają się kilkakrotnie w razie zastosowania w niepopękany beton. Podane wartości dotyczą betonu o klasie wytrzymałości C20/25. Należy przestrzegać warunków montażu zgodnie z aprobatą DIBt (kotwy)!

Wartości obciążenia dla AWG 15 na wieszaku



Wartości obciążenia dla AWG 15 na wieszaku

Obciążenia kotew do mocownia wspornika ścienny-wieszakowego AWG 15

T1	Mocowanie ścienne								
T2		Maksymalne obciążenie [kN]							
T3		Szerokość wspornika [mm]							
T4	Kotwa typu	110	160	210	310	410	510	560	610
	BZ-U 8-10-21/75	1,1	0,9	0,8	0,65	0,55	0,5	0,45	0,45
	BZ-U 10-10-30/90	1,5	1,5	1,4	1,1	0,95	0,85	0,8	0,8