

# Karta charakterystyki technicznej

## Podkładka o dużej powierzchni A4

Numery katalogowe: 3403163



Podkładka o bardzo dużej średnicy.



CE

**A2** **A4** **A5** stal nierdzewna stal nierdzewna stal nierdzewna  
**2B** pusty, późniejsza obróbka

### Dane podstawow

Numery katalogowe	3403163
Typ	WS M10 D30 A4
Oznaczenie 1	Podkładka
Wytwórca	OBO
Wymiar	M10, Ø30mm
Materiał	stal nierdzewna
Powierzchnia	pusty, po obróbce
Norma powierzchni	
Najmniejsza jednostka sprzedaży	100
Jednostka opakowania	Sztuk
Ciężar	0,592 kg
Jednostka wagi	kg/100 szt.

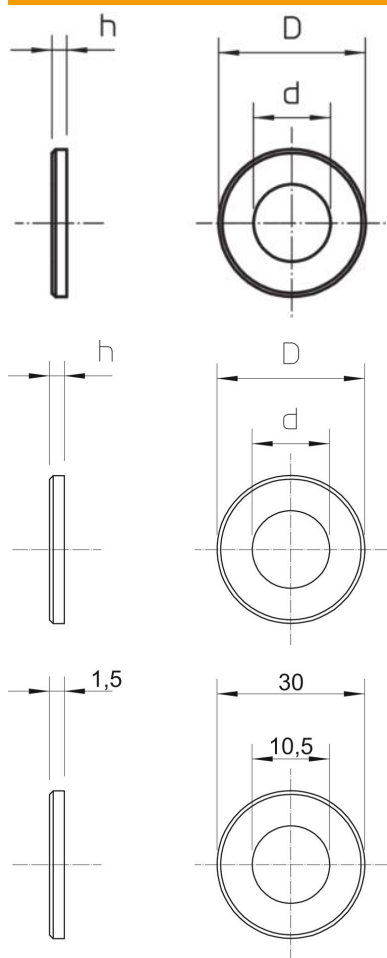
# Karta charakterystyki technicznej

Podkładka o dużej powierzchni A4

Numery katalogowe: 3403163



## Wymiary



Wymiar d	10,5 mm
Wymiar d maks.	30 mm
Wymiar d min.	30 mm
Wymiar h	1,5 mm

## Dane techniczne

Gwint	M10
Bezhalogenowy	tak
Grubość materiału	1,5 mm