

Karta charakterystyki technicznej

Obejma dystansowa śrubowa, uniwersalna

Numery katalogowe: 1383310



Z gwintem M6.



- St** stal
- G** ocynkowane galwanicznie

Dane podstawow

Numery katalogowe	1383310
Typ	2900 M6 33-38 G
Oznaczenie 1	Obejma dystansowa
Oznaczenie 2	z przyłączem gwintowanym M6
Wytwórca	OBO
Wymiar	33-38mm
Materiał	Stal
Powierzchnia	cynkowane galwanicznie
Norma powierzchni	EN ISO 19598 / EN ISO 4042
Najmniejsza jednostka sprzedaży	25
Jednostka opakowania	Sztuk
Ciężar	5,83 kg
Jednostka wagi	kg/100 szt.

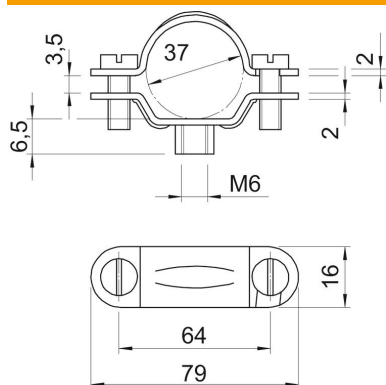
Karta charakterystyki technicznej

Obejma dystansowa śrubowa, uniwersalna

Numery katalogowe: 1383310



Wymiary



Długość	79 mm
Szerokość	16 mm
Wymiar A	79 mm
Wymiar B	64 mm
Wymiar b	16 mm
Wymiar D	37 mm
Wymiar H	6,5 mm
Wymiar t1 (mm)	2
Wymiar t2 (mm)	2
Wymiar x	3,5 mm

Dane techniczne

Wykonanie	zamknięta
Rodzaj mocowania	Otwór wiercony
Wielkość:	Pg 29
Bezhalogenowy	brak
W płaszczu z tworzywa sztucznego	brak
Wielkość otworu	M6 mm
Grubość materiału	2 mm
Śruba	M5 x 14
Zakres mocowania D maks.	38 mm
Zakres mocowania D min.	33 mm
odporny na działanie promieni UV	tak