

# Karta charakterystyki technicznej

## Śruba grzybkowa z nakrętką kombi. A2

Numery katalogowe: 6406138



Śruba grzybkowa z nasadką czterokątną i nakrętką kombi.



VA	stal nierdzewna
2B	pusty, późniejsza obróbka

### Dane podstawow

Numery katalogowe	6406138
Typ	FRSB 6x12 A2
Oznaczenie 1	Śruba z łbem grzybkowym
Oznaczenie 2	z nakrętką kombi
Wytwórca	OBO
Wymiar	M6x12
Materiał	stal nierdzewna 1.4301
Powierzchnia	pusty, po obróbce
Norma powierzchni	
Najmniejsza jednostka sprzedaży	100
Jednostka opakowania	Sztuk
Ciężar	0,83 kg
Jednostka wagi	kg/100 szt.

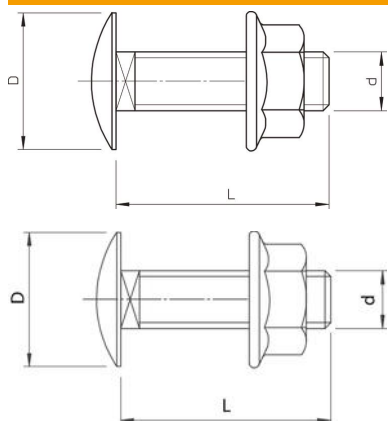
# Karta charakterystyki technicznej

## Śruba grzybkowa z nakrętką kombi. A2



Numery katalogowe: 6406138

### Wymiary



Długość	12 mm
Wymiar D	13,5 mm
Wymiar d	6 mm
Wymiar L	12 mm

### Dane techniczne

Klasa wytrzymałości	A2-70
gwint metryczny	6
Z nakrętką	tak
Rozmiar klucza	10