

Karta charakterystyki technicznej

Pokrywa naroża płaskiego z blachy stalowej, otwór systemowy 50 mm

Numery katalogowe: 6279990



Pokrywa naroża płaskiego z blachy stalowej, otwór systemowy 50 mm



St stal

Dane podstawow

Numery katalogowe	6279990
Typ	GS-OT50FRW
Oznaczenie 1	Pokrywa
Oznaczenie 2	do naroża płaskiego, System 50
Wytwórca	OBO
Wymiar	12x45x400
Kolor	czysta biel; RAL 9010
Materiał	Stal
Najmniejsza jednostka sprzedaży	1
Jednostka opakowania	Sztuk
Ciężar	34,4 kg
Jednostka wagi	kg/100 szt.

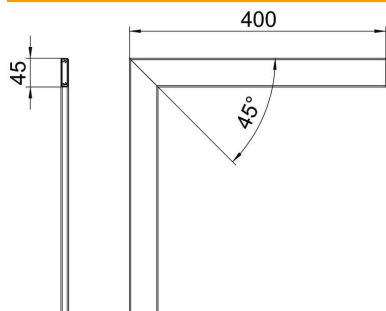
Karta charakterystyki technicznej

Pokrywa naroża płaskiego z blachy stalowej, otwór systemowy 50 mm

Numery katalogowe: 6279990



Wymiary



Długość	400 mm
Szerokość	45 mm
Wysokość	12 mm

Dane techniczne

Wykonanie	gładka
Bezhalogenowy	tak
Rodzaj montażu pokryw	Położenie wewnętrzne
Stopień ochrony	IP 30
Folia ochronna	tak
Odporność kod IK	IK10
Zakres temperatur maks.	60 °C
Zakres temperatur min.	-25 °C