

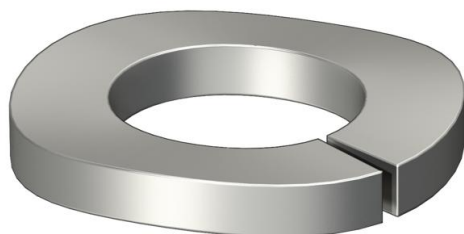
Karta charakterystyki technicznej

Podkładka sprężynowa A4

Numery katalogowe: 3405089



Pierścień sprężynowy zgodny z DIN 128, kształt A.



A2	A4	A5	stal nierdzewna	stal nierdzewna	stal nierdzewna
2B	pusty, późniejsza obróbka				

Dane podstawow

Numery katalogowe	3405089
Typ	LWS M8 A4
Oznaczenie 1	Podkładka sprężynowa
Wytwórca	OBO
Wymiar	M8
Materiał	stal nierdzewna
Powierzchnia	pusty, po obróbce
Norma powierzchni	
Najmniejsza jednostka sprzedaży	100
Jednostka opakowania	Sztuk
Ciężar	0,13 kg
Jednostka wagi	kg/100 szt.

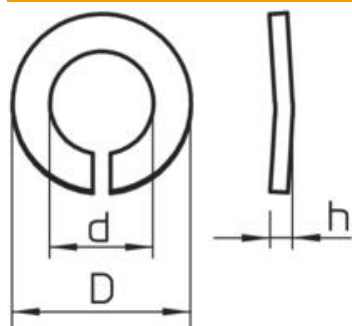
Karta charakterystyki technicznej

Podkładka sprężynowa A4

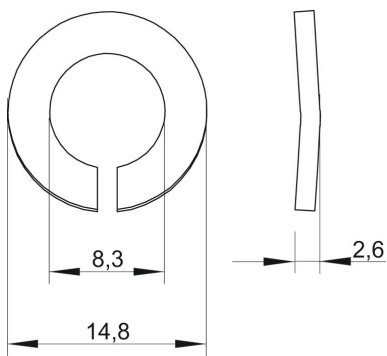
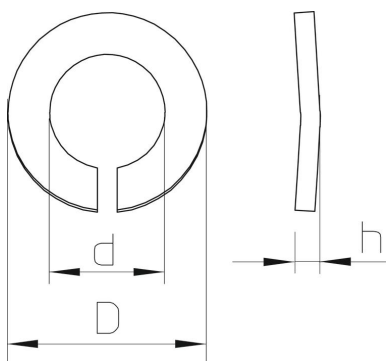
Numery katalogowe: 3405089



Wymiary



Wysokość	2,6 mm
Wymiar d	8,3 mm
Wymiar d maks.	14,8 mm
Wymiar d min.	14,8 mm
Wymiar h	2,6 mm



Dane techniczne

Gwint	M8
Średnica wewnętrzna	8,3 mm
Wersja podkładki zabezpieczającej	falowane