

Karta charakterystyki technicznej

Łuk 90° ze szczębłem trapezowym ALU

Numery katalogowe: 7098690



Łuk 90° do drabiny kablowej morskiej typu SL 42 z perforowaną burtą o wysokości boku 25 mm, ze spawanymi, perforowanymi szczębłami w kształcie trapezu otwartymi do dołu.

Łączniki w potrzebnej ilości należy zamawiać osobno.



Alu aluminium

GB trawione

Dane podstawow

Numery katalogowe	7098690
Typ	SLB 90 42 200ALU
Oznaczenie 1	Łuk 90°
Oznaczenie 2	ze szczębłem trapezowym
Wytwórca	OBO
Wymiar	B206mm
Materiał	aluminium
Powierzchnia	wytrawiana
Norma powierzchni	
Najmniejsza jednostka sprzedaży	1
Jednostka opakowania	Sztuk
Ciężar	39,5 kg
Jednostka wagi	kg/100 szt.

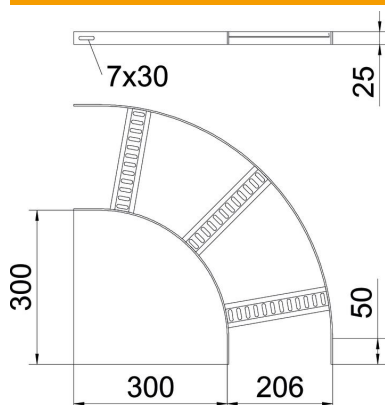
Karta charakterystyki technicznej

Łuk 90° ze szczębłem trapezowym ALU



Numery katalogowe: 7098690

Wymiary



Szerokość	200 mm
Wysokość	25 mm

Dane techniczne

Wygięcie (kął)	90°
Wersja szczębli	Profil perforowany
Wykonanie profilu bocznego	plaski profil
Wersja połączenia	bez łącznika
Podtrzymanie funkcji	brak
Zmiana kierunku	poziomy
Stal nierdzewna, wytrawiana	tak
Zawias	brak
Perforacja boczna	brak
Wykonanie szerokorozpiętościowe	brak