

Karta charakterystyki technicznej

Ochrona przepięciowa AKPiA od strony dwużyłowych systemów zasilania, 60 V

Nr kat. 5097623



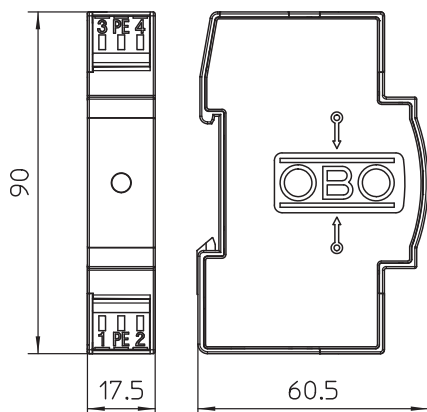
Ogranicznik przepięć Typu 3 zgodnie z EN 61643-11

- Dedykowany do systemów napięciowych DC i AC
- Z optyczną sygnalizacją uszkodzenia
- Z łatwymi w montażu, bezśrubowymi zaciskami przyłączeniowymi
- W zajmującej mało miejsca obudowie 17,5 mm
- Połączenie typu Y

Zastosowanie: Uniwersalne zastosowanie na szynach 35 mm w standardowych rozdzielnicach.



Wymiary



Dane podstawowe

Nr kat.	5097623
Typ	VF60-AC/DC
Wymiar	60V AC
Najmniejsza jednostka sprzedaży (MOQ)	1 szt.
Waga	8,00 kg/100 szt.

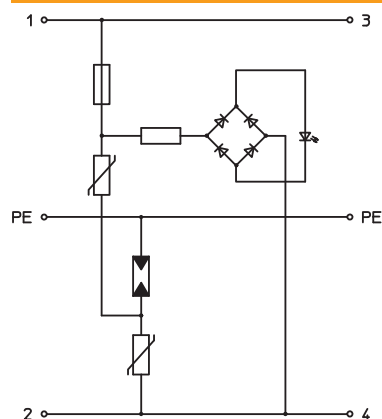
Karta charakterystyki technicznej

Ochrona przepięciowa AKPiA od strony dwużyłowych systemów zasilania, 60 V

Nr kat. 5097623

OBO
BETTERMANN

Dane techniczne



SPD zgodnie z EN 61643-11	Typ 3
SPD zgodnie z IEC 61643-11	klasa III
Klasa testu Typ 3	<input checked="" type="checkbox"/>
Napięcie znamionowe	60,00 V
najwyższe napięcie ciągle AC	80,00 V
Największe napięcie trwałej pracy	80,00 V
U max AC	80,00 V
najwyższe napięcie ciągle DC	110,00 V
U max DC	110,00 V
Znamionowy prąd wyładowczy (8/20)	0,7 kA
Znamionowy prąd obciążenia	20,00 A
Maksymalny prąd wyładowczy (8/20 μs)	2,00 kA
Napięciowy poziom ochrony	< 0,28 kV
Czas zadziałania	<25 ns
Maksymalne zabezpieczenie	20,00 A
Zakres temperatur	-40+80 °C
Liczba biegunów	2
Liczba biegunów	3
Wykonanie	Wersja 60 V
Wersja	2-biegunowy
Rodzaj mocowania	Szyna kołpakowa 35 mm
Rodzaj montażu	Szyna kołpakowa 35 mm
Stopień ochrony	IP 20
Stopień ochrony	IP 20
Wydmuchowy	<input type="checkbox"/>
Szerokość w modułach TE (17,5 mm)	1
zdalna sygnalizacja	<input type="checkbox"/>
Zestyk sygnalizacji zdalnej	<input type="checkbox"/>
Maks. przekrój przewodu elastycznego (z cienkim drutem)	2,50 mm ²
Maks. przekrój przewodu sztywnego (jedno-/wielozyłowego)	2,50 mm ²
Przekrój przyłączanych przewodów giętkich	0,14 - 2,50 mm ²
Przekrój przyłączanych przewodów sztywnych	0,14 - 2,50 mm ²
Przekrój przyłączanych przewodów wielodrutowych	0,14 - 2,50 mm ²
Sygnalizacja	optyczna