

Karta charakterystyki technicznej

Pokrywa naroża płaskiego, gładka

Numery katalogowe: 6114250



Pokrywa naroża płaskiego bezhalogenowa z PC/ABS.



akrylonitryl-butadien-styren + poliwęglan

Dane podstawow

Numery katalogowe	6114250
Typ	GKH-OTGFRW
Oznaczenie 1	Pokrywa, bezhalogenowa
Oznaczenie 2	do naroża płaskiego, gładka
Wytwórca	OBO
Kolor	czysta biel; RAL 9010
Materiał	akrylonitryl-butadien-styren + poliwęglan
Najmniejsza jednostka sprzedaży	1
Jednostka opakowania	Sztuk
Ciężar	13 kg
Jednostka wagi	kg/100 szt.

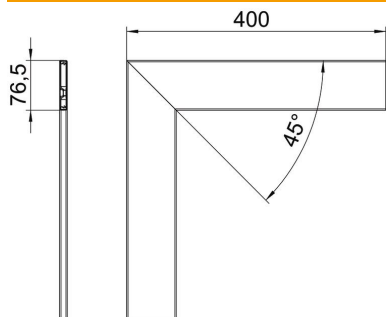
Karta charakterystyki technicznej

Pokrywa naroża płaskiego, gładka

Numery katalogowe: 6114250



Wymiary



Długość	400 mm
Szerokość	76,5 mm
Wysokość	12 mm

Dane techniczne

Wykonanie	gładka
Bezhalogenowy	tak
Rodzaj montażu pokryw	Położenie wewnętrzne
Stopień ochrony	IP 30
Folia ochronna	tak
Odporność kod IK	IK08
Zakres temperatur maks.	90 °C
Zakres temperatur min.	-15 °C