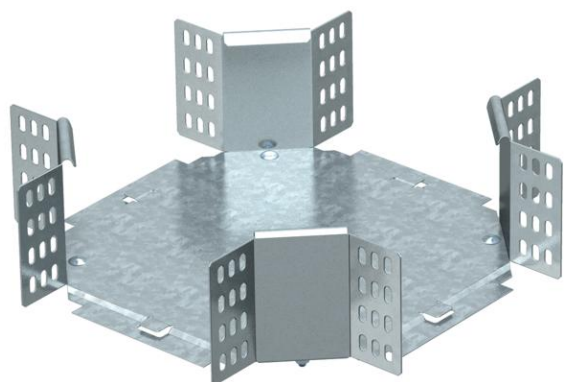


# Karta charakterystyki technicznej

## Czwórnik 110 FS

Numery katalogowe: 7004664



Czwórnik, poziomy, do wszystkich typów koryt o wys. boku 110 mm.  
Łącznik kształtowy jest dostarczany niezmontowany. Zawiera potrzebne materiały montażowe.



**St** stal

**FS** ocynkowane metodą Sendzimira

### Dane podstawow

Numery katalogowe	7004664
Typ	RK 120 FS
Oznaczenie 1	Czwórnik
Oznaczenie 2	poziomy + łącznik kątowy
Wytwórca	OBO
Wymiar	110x200
Materiał	Stal
Powierzchnia	cynkowana metodą Sendzimira
Norma powierzchni	DIN EN 10346
Najmniejsza jednostka sprzedaży	1
Jednostka opakowania	Sztuk
Ciężar	160 kg
Jednostka wagi	kg/100 szt.

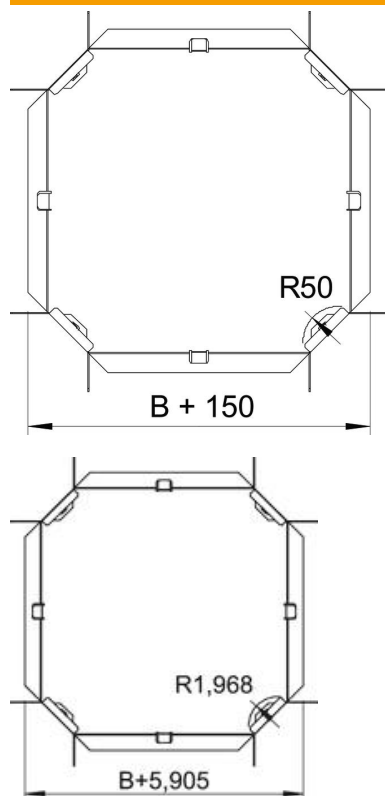
# Karta charakterystyki technicznej

## Czwórnik 110 FS

Numery katalogowe: 7004664



### Wymiary



Szerokość	200 mm
Szerokość	8 in
Wysokość	110 mm
Wysokość	4 in
Wymiar B	200 mm
Wymiar R	50 mm

### Dane techniczne

Wygięcie (kąt)	90°
Wersja połączenia	dostarczony łącznik
Podtrzymanie funkcji	brak
Grubość materiału, dna	1 mm
Zmiana kierunku	poziomy
Stal nierdzewna, wytrawiana	brak
Wykonanie szerokorozpiętościowe	brak
Rodzaj złącza kablowego systemu nośnego	przykręcane