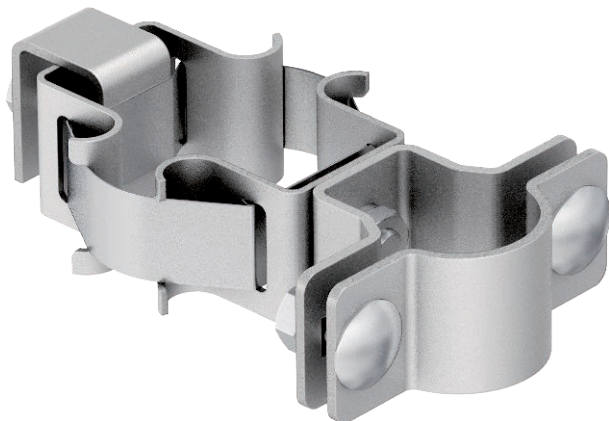


Karta charakterystyki technicznej

Obejma isFang do montażu na rurach konstrukcyjnych
, \varnothing 50-300 mm
Nr kat. 5408956



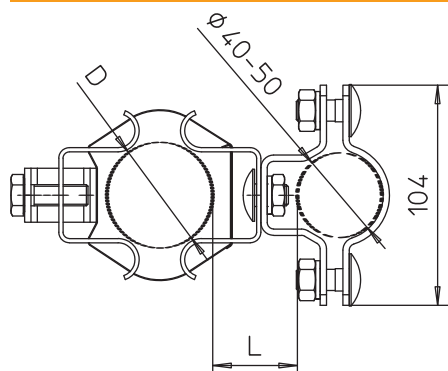
- Obejma taśmowa do mocowania izolowanych masztów rurowych na chronionej konstrukcji lub na rurach \varnothing 50–300 mm

VA stal nierdzewna 1.4301

Dane podstawowe

Nr kat.	5408956
Typ	isFang TR100
Wymiar	\varnothing 50-300mm
Materiał	stal nierdzewna materiał 1,4301
Materiał skrót	A2
Najmniejsza jednostka sprzedaży (MOQ)	2 szt.
Waga	77,00 kg/100 szt.

Dane techniczne



Wymiar D	300,00 śred. mm
Wymiar L	40,00 mm
Dopasowanie	\varnothing 50–300 mm