

Karta charakterystyki technicznej

Wspornik ścienny-wieszakowy AW 15

Nr kat. 6421032



Lekki wspornik ścienny-wieszakowy z przyspawaną płytą montażową.

Zamocowanie wysięgnika na wieszaku US od szerokości 400 mm za pomocą śruby z łbem sześciokątnym przez obydwa boki wieszaka. Proszę zastosować w tym celu odpowiednie elementy dystansowe!

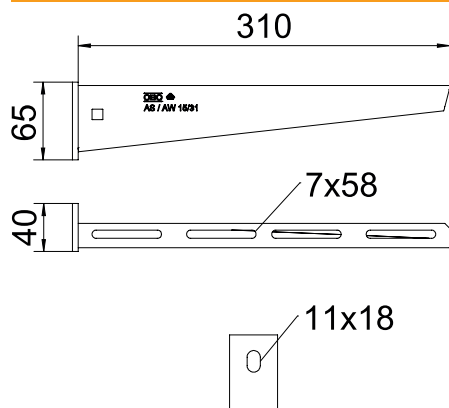


VA	stal nierdzewna 1.4301
2B	pusty, po obróbce

Dane podstawowe

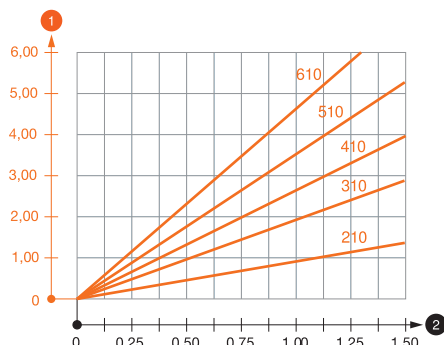
Nr kat.	6421032
Typ	AW 15 31 A2
Oznaczenie 1	Wysięgnik ścienny
Oznaczenie 2	z przyspawaną głowicą
Wymiar	B310mm
Materiał	stal nierdzewna materiał 1,4301
Materiał skrót	A2
Powierzchnia	pusty, po obróbce
Powierzchnia skrót	2B
Najmniejsza jednostka sprzedaży (MOQ)	1 szt.
Waga	38,20 kg/100 szt.

Dane techniczne



Długość	310,00 mm
Szerokość	310,00 mm
Wysokość burty	65,00 mm
Wymiar A	40,00 mm
Wymiar B	310,00 mm
Wymiar H	65,00 mm
Wymiar L	310,00 mm
Średnica otworu	11,00 mm
Wymiar - wartość	310 x 65
Wersja	Wysięgnik ścienny-stropowy
Wykonanie	Wspornik ścienny-wieszakowy
F w kN	1,50 kN
Odpowiedni do utrzymania funkcji	<input type="checkbox"/>
Stal nierdzewna, bejcowana	<input checked="" type="checkbox"/>
Zakres kątów	90,00 - 90,00 °

Charakterystyki obciążeń



Wykres obciążenia wspornika AW 15 VA

- 1 Odchylenie końca wspornika przy dopuszczalnym obciążeniu wspornika
- 2 Dopuszczalne obciążenie wspornika w kN bez ciężaru montera
- Wykresy obciążeń dla różnych długości wsporników w mm

Obciążenia kotew do mocowania wspornika ścienny-wieszakowego AW 15

Obciążenie wspornika							
	Kotek	Maksymalne obciążenie F w kN					
	dop.	Długość wspornika w mm					
	F kN	100	200	300	400	500	600
	3,57	1,09	0,90	0,73	0,65	0,61	0,55

Maks. łączne obciążenie F = ciężar kabla + koryto kablowe + wspornik. Wartości dotyczące nośności zwiększają się kilkakrotnie w razie zastosowania w niepopękany beton. Podane wartości dotyczą betonu o klasie wytrzymałości C20/25. Należy przestrzegać warunków montażu zgodnie z aprobatą DIBt (kotwy)!

Obciążenia kotew do mocowania wspornika ścienny-wieszakowego AW 15

T1	Obciążenie wspornika						
T2	Kotek	Maksymalne obciążenie F w kN					
T3	dop.	Długość wspornika w mm					
T4	F kN	100	200	300	400	500	600
	3,57	1,09	0,90	0,73	0,65	0,61	0,55