

# Karta charakterystyki technicznej

## Podkładka A2

Numery katalogowe: 3402312



Podkładka uniwersalnego zastosowania.



|    |                           |    |                 |                 |                 |
|----|---------------------------|----|-----------------|-----------------|-----------------|
| A2 | A4                        | A5 | stal nierdzewna | stal nierdzewna | stal nierdzewna |
| 2B | pusty, późniejsza obróbka |    |                 |                 |                 |

### Dane podstawow

|                                 |                   |
|---------------------------------|-------------------|
| Numery katalogowe               | 3402312           |
| Typ                             | WS M8 D16 A2      |
| Oznaczenie 1                    | Podkładka         |
| Wytwórca                        | OBO               |
| Wymiar                          | M8                |
| Materiał                        | stal nierdzewna   |
| Powierzchnia                    | pusty, po obróbce |
| Norma powierzchni               |                   |
| Najmniejsza jednostka sprzedaży | 100               |
| Jednostka opakowania            | Sztuk             |
| Ciężar                          | 0,214 kg          |
| Jednostka wagi                  | kg/100 szt.       |

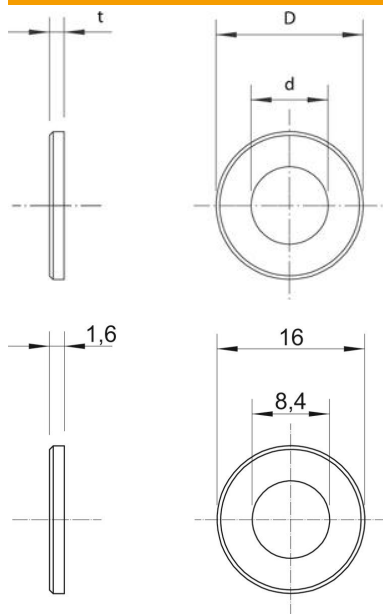
# Karta charakterystyki technicznej

## Podkładka A2



Numery katalogowe: 3402312

### Wymiary



|                |         |
|----------------|---------|
| Grubość blachy | 0,06 in |
| Wymiar D       | 0,63 in |
| Wymiar d       | 0,33 in |
| Wymiar d       | 8,4 mm  |
| Wymiar d min.  | 16 mm   |
| Wymiar h       | 1,6 mm  |

### Dane techniczne

|                     |         |
|---------------------|---------|
| Szlifowane          | brak    |
| Gwint               | M8      |
| Średnica wewnętrzna | 8,4 mm  |
| Średnica otworu     | 8,4 mm  |
| Grubość materiału   | 1,6 mm  |
| Kształt otworu      | okrągła |