

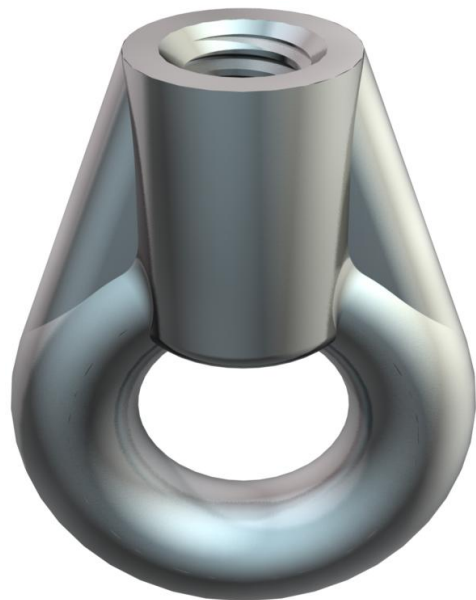
Karta charakterystyki technicznej

Ucho wieszakowe

Numery katalogowe: 3463583



Ucho wieszakowe z gwintem wewnętrznym



CE

Zn cynkowy odlew ciśnieniowy

G ocynkowane galwanicznie

Dane podstawow

Numery katalogowe	3463583
Typ	2084 M8 G
Oznaczenie 1	Ucho pierścieniowe
Wytwórca	OBO
Wymiar	M8
Materiał	Cynkowy odlew ciśnieniowy
Powierzchnia	cynkowane galwanicznie
Norma powierzchni	EN ISO 19598 / EN ISO 4042
Najmniejsza jednostka sprzedaży	100
Jednostka opakowania	Sztuk
Ciężar	2,1 kg
Jednostka wagi	kg/100 szt.

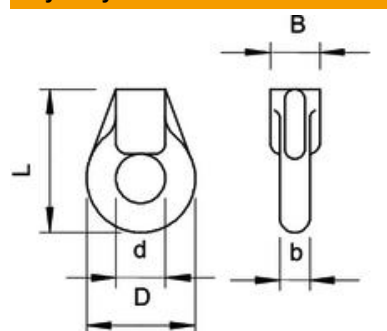
Karta charakterystyki technicznej

Ucho wieszakowe

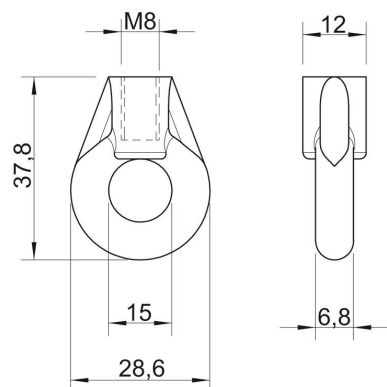
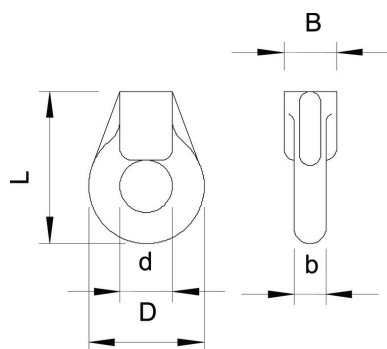
Numery katalogowe: 3463583



Wymiary



Wymiar b	6,8 mm
Wymiar BØ	12 mm
Wymiar D	28,6 mm
Wymiar d Ø	15 mm
Wymiar L	37,8 mm



Dane techniczne

Obciążenie niszczące	1,15 kN
gwint metryczny	8