

Karta charakterystyki technicznej

Zacisk FT



Numery katalogowe: 6015278

Zacisk do mocowania korytek siatkowych.
Zastosowanie tylko w korytkach siatkowych o wielkości oczka 50 x 100 mm!



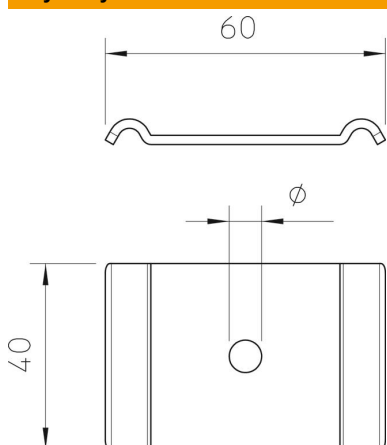
St stal

FT = ocynk ogniowo-zanurzeniowy

Dane podstawow

Numery katalogowe	6015278
Typ	GKS 50 11 FT
Oznaczenie 1	Zacisk
Oznaczenie 2	do śruby M10
Wytwórca	OBO
Wymiar	60x40
Materiał	Stal
Powierzchnia	cynkowana metodą zanurzeniową
Norma powierzchni	DIN EN ISO 1461
Najmniejsza jednostka sprzedaży	50
Jednostka opakowania	Sztuk
Ciężar	3,5 kg
Jednostka wagi	kg/100 szt.

Wymiary



Wymiar | 60 x 40

Karta charakterystyki technicznej

Zacisk FT

Numery katalogowe: 6015278



Dane techniczne

Odpowiednie do korytka siatkowego	tak
Odpowiednie do drabiny kablowej	brak
Odpowiedni do korytka kablowego	brak
Średnica otworu	11 mm
Stal nierdzewna, wytrawiana	brak
Rodzaj połączenia	inne