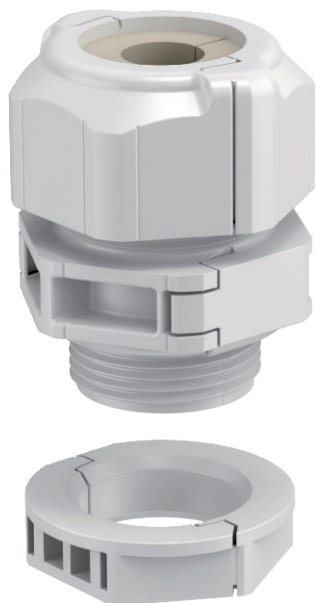


# Karta charakterystyki technicznej

Dzielony dławik kablowy, wkładka uszczelniająca, 1 przewód, jasnoszary  
Nr kat. 2024980



Rozdzielny dławik kablowy V-TEC TB ..., podobnie jak wszystkie dławiki V-TEC, zapewnia bezpieczne uszczelnienie kabli. Montaż dławika rozdzielnego jest możliwy na podłączonych już przewodach.

V-TEC TB jest bezkonkurencyjny przy modernizacji istniejącej instalacji. Brak konieczności demontażu przewodów zapewnia zachowanie ciągłości zasilania i brak przestojów np. na produkcji.



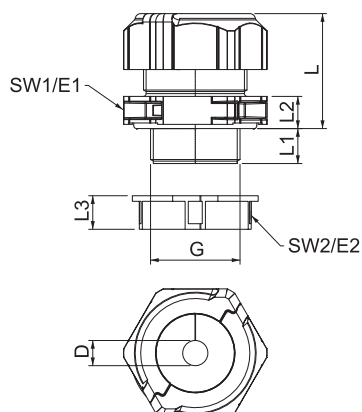
PC Poliwęglan

Dopełniający tekst produktu wskazówka	Różne wkładki uszczelniające umożliwiają uszczelnianie kabli o różnych średnicach. Szczytko do rozszerzania są idealnym narzędziem, które można wykorzystać do otwarcia wkładki uszczelniającej. Dzięki nim wkładanie pojedynczych kabli jest łatwe i szybkie.
Dopełniający tekst produktu	Zestaw składa się z adaptera, nakrętki kołpakowej i uszczelki. Podzielona nakrętka zabezpieczająca jest również umieszczona w zestawie.

## Dane podstawowe

Nr kat.	2024980
Typ	V-TEC TB32 20-25
Wymiar	M32
Kolor	jasnoszary
Materiał	Poliwęglan
Materiał skrót	PC
Najmniejsza jednostka sprzedaży (MOQ)	5 szt.
Waga	6,40 kg/100 szt.

## Dane techniczne



Wymiar E1	51,50 mm
Wymiar E2	43,00 mm
Wymiar G	M32x1,5 mm
Wymiar L	41,00 mm
Wymiar L min.	32,00 mm
Wymiar L maks.	41,00 mm
Wymiar L1	14,00 mm
Wymiar L2	10,00 mm
SW1	46,00 mm
SW 2	40,00 mm
Wykonanie	prosty
Rodzaj uszczelki	Pierścień uszczelniający
Ochrona przed zginaniem	<input type="checkbox"/>
Obszar uszczelnienia D	20,00 - 25,00 mm
strefy zagrożone wybuchem	<input type="checkbox"/>

# Karta charakterystyki technicznej

Dzielony dławik kablowy, wkładka uszczelniająca, 1 przewód, jasnoszary  
Nr kat. 2024980



## Dane techniczne

Dławik kablowy do kabli płaskich	<input type="checkbox"/>
Do strefy Ex	bez
do gazowych stref EX	bez
do pyłowych stref EX	bez
nie podtrzymująca palenia	samogasnąca wg VDE 0471/DIN 695 Część 2-1, Wytrzymałość temperaturowa 650°C
Gwint	M32x1,5
Rodzaj gwintu	metryczny
Długość gwintu	14,00 mm
Skok gwintu	1,50 mm
Rozmiar znamionowy gwintu	32
Wzmocniona włóknem szklanym	<input type="checkbox"/>
Bezhalogenowy	<input checked="" type="checkbox"/>
Inst. moment dokręcenia	8,00 Nm
Wkładka uszczelniająca do kilku przewodów	<input type="checkbox"/>
Z przeciwnakrętką	<input checked="" type="checkbox"/>
Odporny na uderzenia	<input checked="" type="checkbox"/>
Stopień ochrony	IP 67
Dzielone połączenie śrubowe	<input checked="" type="checkbox"/>
Zakres temperatur	-20,00 - 80,00 °C
Możliwość odciążania naprężeń	<input type="checkbox"/>