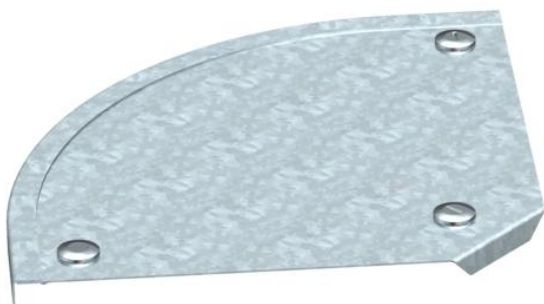


Karta charakterystyki technicznej

Pokrywa łuku 90° DD

Numery katalogowe: 7130546



Pokrywa do łuku 90° z zamontowanymi wstępnie ryglami obrotowymi.
Pokrywę można stosować dla kształtek łączących o wszystkich wysokościach boku.



St stal

DD cynkowana metodą Sendzimira /aluminium, double dip

Dane podstawow

Numery katalogowe	7130546
Typ	DFB 90 200 DD
Oznaczenie 1	Pokrywa łuku 90°
Oznaczenie 2	z rygl. obrot., do RB 90 200
Wytwórca	OBO
Wymiar	B200mm
Materiał	Stal
Powierzchnia	cynkowana metodą Sendzimira /aluminium, double dip
Norma powierzchni	DIN EN 10346
Najmniejsza jednostka sprzedaży	1
Jednostka opakowania	Sztuk
Ciężar	56 kg
Jednostka wagi	kg/100 szt.

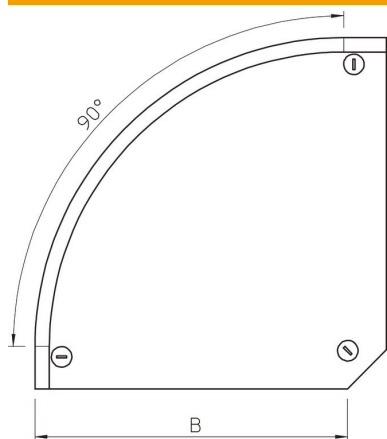
Karta charakterystyki technicznej

Pokrywa łuku 90° DD

Numery katalogowe: 7130546



Wymiary



Szerokość	200 mm
Szerokość	8 in
Wysokość	35 mm
Grubość blachy	0,04 in
Grubość blachy	1 mm
Wymiar H	15 mm

Dane techniczne

Wygięcie (ką)	90°
Ilość zasuw obrotowych	3 St.
Rodzaj mocowania	Rygiel obrotowy
Podtrzymanie funkcji	brak
Odpowiednie do korytka siatkowego	brak
Odpowiednie do drabiny kablowej	brak
Odpowiedni do korytka kablowego	tak
Zmiana kierunku	poziomy
Stal nierdzewna, wytrawiana	brak
Zawias	brak