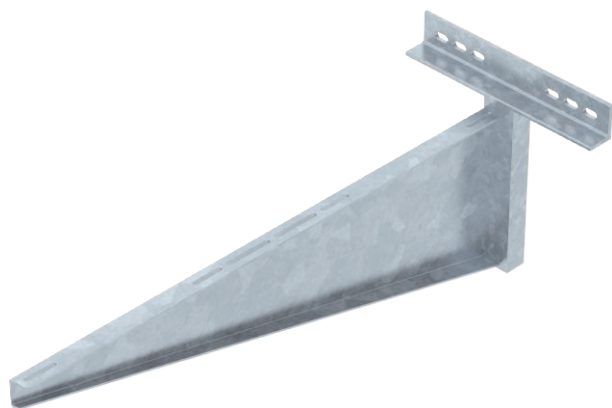


Karta charakterystyki technicznej

Wspornik ścienny-zaciskowy AWSS

Nr kat. 6417938



Wspornik ścienny o konstrukcji ciężkiej.

Ciężki wspornik ścienny do zastosowań w połączeniu z systemami szerokokorzępcowymi lub przy dużym rozstawie podpór koryt lub drabin kablowych.



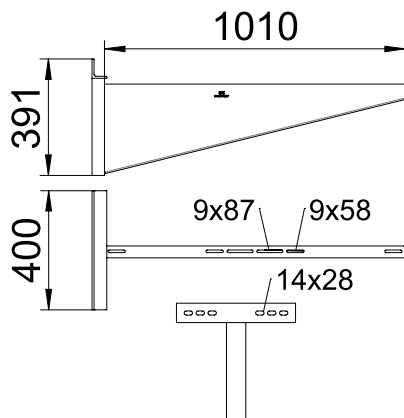
St stal

FT cynkowane ogniowo-zanurzeniowo

Dane podstawowe

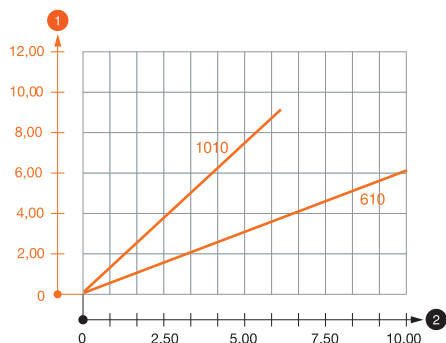
Nr kat.	6417938
Typ	AWSS 101 FT
Oznaczenie 1	Wysięgnik ścienny
Oznaczenie 2	Kształt ciężki
Wymiar	B1010mm
Materiał	Stal
Materiał skrót	St
Powierzchnia	cynkowane ogniowo-zanurzeniowo
Powierzchnia według DIN	DIN EN ISO 1461
Powierzchnia skrót	FT
Najmniejsza jednostka sprzedaży (MOQ)	1 szt.
Waga	1.134,00 kg/100 szt.

Dane techniczne



Długość	400,00 mm
Szerokość	1.010,00 mm
Wysokość burty	391,00 mm
Wymiar A	400,00 mm
Wymiar B	1.010,00 mm
Wymiar b	160,00 mm
Wymiar b1	240,00 mm
Wymiar b2	320,00 mm
Wymiar H	391,00 mm
Średnica otworu	14,00 mm
Wersja	Wspornik ścienny
Wykonanie	Wsporniki ścienne
F w kN	6,00 kN
Odpowiedni do utrzymania funkcji	<input type="checkbox"/>
Stal nierdzewna, bejcowana	<input type="checkbox"/>

Charakterystyki obciążeń



Wykres obciążenia wspornika typ AWSS

- 1 Odchylenie końca wspornika przy dopuszczalnym obciążeniu wspornika
- 2 Dopuszczalne obciążenie wspornika w kN bez ciężaru montera
- Wykresy obciążeń dla różnych długości wsporników w mm

Obciążenia kotew do wspornika ściennego AWSS

Mocowanie ścienne		Maksymalne obciążenie [kN]								
		Szerokość wspornika [mm]								
		210	310	410	510	610	710*	810*	910*	1010*
Kotwa typu										
BZ 12-15-35/110		10,00	10,00	10,00	10,00	10,00	8,00	6,50	6,00	

Maks. łączne obciążenie F = ciężar kabla + koryto kablowe + wspornik. Wartości dotyczące nośności zwiększają się kilkakrotnie w razie zastosowania w niepopękany beton. Należy przestrzegać nośności wspornika (wykres) i warunków montażu zgodnie z aprobatą DIBt (kotwy)!

Badanie dla szerokości 710 - 1010 mm zostało wykonane dla maksymalnej szerokości trasy (tzn. 600 mm) i obciążeniu wierzchołka wspornika.

Obciążenia kotew do wspornika ściennego AWSS

T1	Mocowanie ścienne									
T2		Maksymalne obciążenie [kN]								
T3		Szerokość wspornika [mm]								
T4	Kotwa typu	210	310	410	510	610	710*	810*	910*	1010*
	BZ 12-15-35/110	10,	10,	10,	10,	10,	8		6,5	6
* Wartości dla szerokości koryta 600 mm										