

# Karta charakterystyki technicznej

## Obejma uziemiająca typ 942

Nr kat. 5038154



- do rur 1/8 - 1 1/2 cala lub 8-49 mm
- Możliwość podłączenia: przewody do 25 mm<sup>2</sup>
- Z zaciskiem przyłączeniowym i śrubą cylindryczną M6 x 16 wykonaną z mosiądzu, niklowaną
- Górna i dolna część obejmy wykonana z miedzi, niklowana

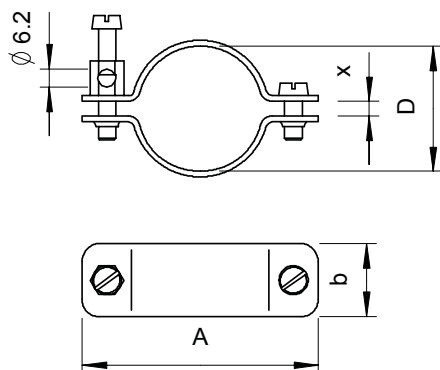


<b>Cu</b>	miedz
<b>N</b>	niklowane

### Dane podstawowe

Nr kat.	5038154
Typ	942 49
Oznaczenie 1	Obejma uziemiająca
Wymiar	44-49mm
Materiał	Cu
Materiał skrót	Cu
Powierzchnia	niklowane
Powierzchnia skrót	N
Najmniejsza jednostka sprzedaży (MOQ)	10 szt.
Waga	10,54 kg/100 szt.

### Dane techniczne



Wymiar A	86,00 mm
Wymiar X	5,00 mm
Wymiar b	25,00 mm
Możliwość przyłączenia 1	Przewody do 25 mm <sup>2</sup>
Ilość przewodów	1
Przekrój podłączanego kabla	0,00 - 25,00 mm <sup>2</sup>
Do Ø rury	1 1/2 cal
Zakres mocowania D	44,00 - 49,00 mm
Zakres mocowania D	1 1/2 cal