

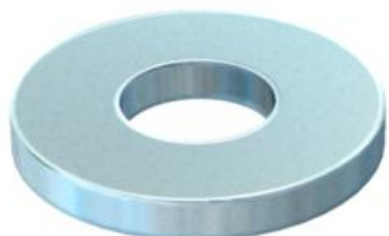
Karta charakterystyki technicznej

Podkładka

Numery katalogowe: 3402045



Podkładka uniwersalnego zastosowania.



CE

St stal

G ocynkowane galwanicznie

Dane podstawow

Numery katalogowe	3402045
Typ	WS M4 D09 G
Oznaczenie 1	Podkładka
Wytwórca	OBO
Wymiar	M4
Materiał	Stal
Powierzchnia	cynkowane galwanicznie
Norma powierzchni	EN ISO 19598 / EN ISO 4042
Najmniejsza jednostka sprzedaży	100
Jednostka opakowania	Sztuk
Ciężar	0,031 kg
Jednostka wagi	kg/100 szt.

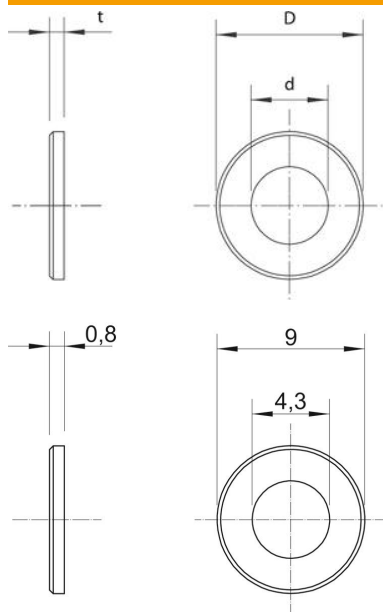
Karta charakterystyki technicznej

Podkładka

Numery katalogowe: 3402045



Wymiary



Wymiar d	4,3 mm
Wymiar d min.	9 mm
Wymiar h	0,8 mm

Dane techniczne

Szlifowane	brak
hartowana	brak
Gwint	M4
Grubość materiału	0,8 mm
Kształt otworu	okrągła