

Karta charakterystyki technicznej

Pierścień kompensacyjny tynku HW 10

Nr kat. 2003842



Pierścień kompensacyjny do puszki podtynkowej Ø 68 mm, do przykręcania.

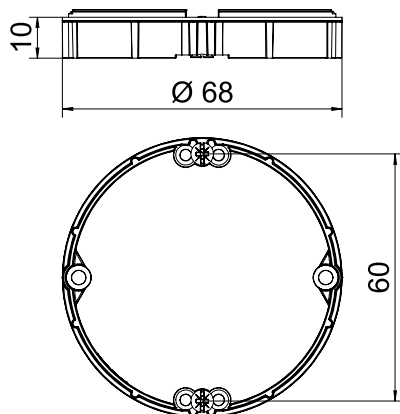


PP Polipropylen

Dane podstawowe

Nr kat.	2003842
Typ	ZH 10-AR
Oznaczenie 1	Pierścień kompensacyjny HW
Oznaczenie 2	do skrzynki urządzenia do ścian wewnętrznych
Dostępny od	01.10.2021
Wymiar	Ø68mm, H10mm
Kolor	pomarańczowy
Materiał	Polipropylen
Materiał skrót	PP
Najmniejsza jednostka sprzedaży (MOQ)	25 szt.
Waga	0,36 kg/100 szt.

Dane techniczne



Wysokość	10,00 mm
Średnica	68,00 mm
Kształt	okrągła
Odstęp między śrubami montażowymi	60,00 mm
Bezhalogenowy	<input checked="" type="checkbox"/>
Ze śrubami	<input checked="" type="checkbox"/>
Odporny na uderzenia	<input checked="" type="checkbox"/>