

# Karta charakterystyki technicznej

Podstawka ochronna do podstaw betonowych 16kg do trójnogu isFang

Nr kat. 5403238



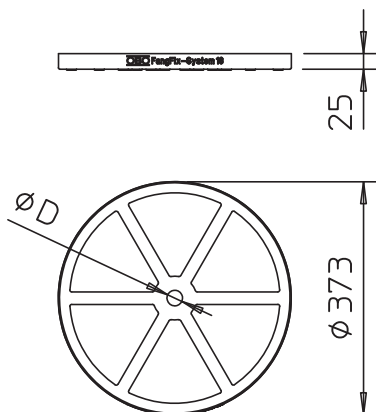
- Ochrona krawędzi oraz wewnętrzny otwór
- Do montażu ze śrubą gwintowaną isFang-3B oraz podstawą betonową FangFix F-FIX-S16

PP Polipropylen

## Dane podstawowe

Nr kat.	5403238
Typ	F-FIX-B16 3B
Wymiar	16kg
Kolor	czarny
Materiał	Polipropylen
Materiał skrót	PP
Najmniejsza jednostka sprzedaży (MOQ)	10 szt.
Waga	15,80 kg/100 szt.

## Dane techniczne



Wymiar D	25,00 śred. mm
Wymiar D	25,00 mm
Wykonanie	Dokument
Średnica	25,00 mm
Odporna na wysokie napięcie, izolowana konstrukcja	<input type="checkbox"/>
Średnica znamionowa Ø	373 mm