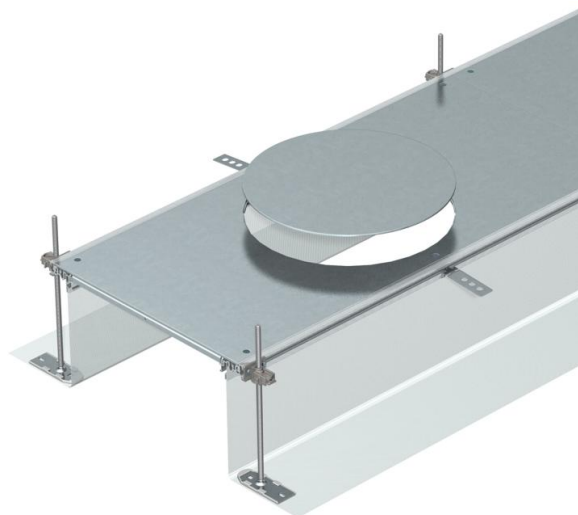


# Karta charakterystyki technicznej

Jednostka kanału dla GESR9, wysokość 40-240 mm

Numery katalogowe: 7424262



Gotowa do montażu jednostka kanału z 3 lub 6 pokrywami montażowymi do prowadzenia przewodów i do montażu kasety zasilającej wielk. znam. R9 składająca się z z dwóch elastycznych profili bocznych z metalowej siatki, profili nakładanych wykładziny podłogowej 4 mm i pokrywy kanału z zaślepionym otworem montażowym. W komplecie znajduje się 6 kątowników mocujących o regulowanej wysokości, 6 kotw do jastrychu i 3 wsporniki stykowe pokrywy dla szerokości znamionowych kanałów 400 i 6 dla szerokości znamionowych kanałów 500 i 600. Konieczne elementy niwelujące (należy przestrzegać wysokości regulacji) do wspornika pokrywy 400, 500 i 600 nie wchodzi w zakres dostawy i należy je zamawiać osobno. Pokrywy kanału są przykręcone śrubami. With three (for nominal trunking width 400, L = 800 mm) or six device installation lids (for nominal trunking widths 500 and 600, L = 400 mm) each with one installation opening for a round installation unit of nominal size R9.



**St** stal

**FS** ocynkowane metodą Sendzimira

## Dane podstawow

Numery katalogowe	7424262
Typ	OKA-G50040240DR9
Oznaczenie 1	Kanał zlicowany z wylewką
Oznaczenie 2	do kaset zailających GESR9
Wytwórca	OBO
Wymiar	2400x500x240
Materiał	Stal
Powierzchnia	cynkowana metodą Sendzimira
Norma powierzchni	DIN EN 10346
Najmniejsza jednostka sprzedaży	2,4
Jednostka opakowania	Metr
Ciężar	1639,2 kg
Jednostka wagi	kg/100 m

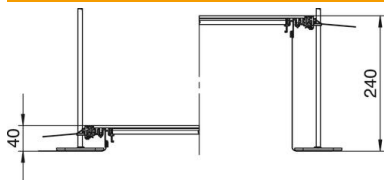
# Karta charakterystyki technicznej

Jednostka kanału dla GESR9, wysokość 40-240 mm



Numery katalogowe: 7424262

## Wymiary



Długość	2 400 mm
Szerokość	500 mm

## Dane techniczne

Pokrywa otworu montażowego	tak
Oslony	6
Ilość przewidzianych jednostek montażowych	6
System montażowy	Podłoga
Płyta podłogowa	tak
Zamocowanie pokrywy zatraskowe	brak
Możliwość montażu uszczelki	tak
Otwór montażowy na puszkę napodłogową	brak
Możliwość odłączenia	tak
Odpowiednie do szczeliny dylatacyjnej	brak
Ściana z siatki	tak
Wysokość kanału maks.	240 mm
Wysokość kanału min.	40 mm
Grubość materiału pokrywy	4
Minimalna wysokość wylewki	40
Z otworem przyłączeniowym	tak
Z wyrównaniem potencjałów	brak
Z przegrodą	brak
Z występem	tak
Otwór montażowy	do puszek instalacyjnych
Otwór montażowy	okrągła
Zakres regulacji maks.	240 mm
Zakres regulacji min.	40 mm
Pokrywa zdejmowana	tak