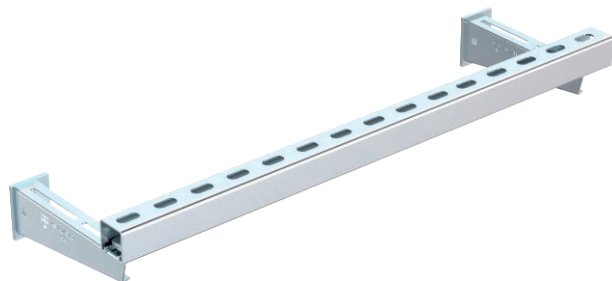


# Karta charakterystyki technicznej

## Konstrukcja wsporcza do przepustów, ze wspornikiem



Nr kat. 7202436



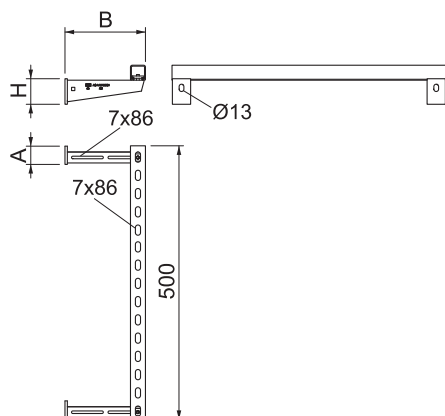
Materiał do zawieszania i mocowania wykonany ze stali do tworzenia pierwszego podparcia gotowych instalacji w przypadku uszczelnień przeciwpożarowych. Mocowanie uchwyty do ściany, podparcie instalacji szyną montażową.  
Maksymalna odległość szyny montażowej od ściany 200 mm spełnia większość wymagań systemów uszczelniających.

**St** stal

### Dane podstawowe

Nr kat.	7202436
Typ	SKA 05 VZ
Wymiar	500mm
Materiał	Stal
Materiał skrót	St
Najmniejsza jednostka sprzedaży (MOQ)	1 szt.
Waga	190,74 kg/100 szt.

### Dane techniczne



Wymiar A	50,00 mm
Wymiar B	217,00 mm
Wymiar H	70,00 mm
Liczba akcesoriów do przepustu pożarowego	inne