

Karta charakterystyki technicznej

Zacisk napięciowy do serii MCF-NAR

Nr kat. 5096900

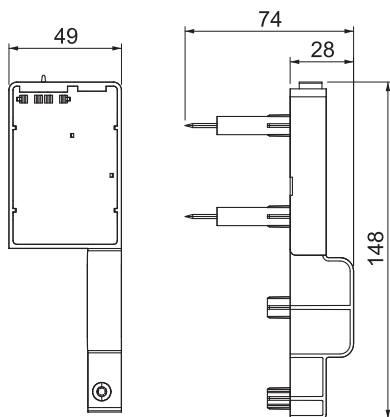


Adapter do odczepu napięciowego w przedziale przyłączeniowym po stronie sieci

- Proste i zajmujące niewiele miejsca odczepy napięciowe dla przestrzeni licznika punktów końcowych (APZ) i miejsca na dodatkowe aplikacje (RfZ)
- Ze stykami sprężynowymi dla łatwego podłączenia przewodów
- w tym 2 wtyczki gniazdowe
- Śruba zabezpieczająca przed niepożądanym poluzowaniem
- Wymienny mikrobezpiecznik 5 A o zdolności wyłączenia 50 kA
- Uchwyt bezpiecznika 6,3 x 32 mm



Wymiary



Długość	148,00 mm
Szerokość	49,00 mm
Wysokość	74,00 mm

Dane podstawowe

Nr kat.	5096900
Typ	MCF-NAR-SMG
Wymiar	230V
Najmniejsza jednostka sprzedaży (MOQ)	1 szt.
Waga	5,85 kg/100 szt.

Dane techniczne

Klasa testu Typ 1	<input type="checkbox"/>
Klasa testu Typ 3	<input type="checkbox"/>
Napięcie znamionowe AC (50 / 60 Hz)	230,00 V
Częstotliwość znamionowa	50,00 Hz
Odporność na zwarcie	<input type="checkbox"/>
Zakres temperatury pracy	-40+80 °C
Wilgotność powietrza	5,00 - 95,00 %
Przekrój połączenia (min.)	0,75 mm ²
Przekrój połączenia (max.)	2,50 mm ²

Karta charakterystyki technicznej

Zacisk napięciowy do serii MCF-NAR

Nr kat. 5096900



Dane techniczne

Rodzaj mocowania	na elemencie podstawowym
Miejsce instalacji	Przestrzeń wewnętrzna
Stopień ochrony	IP 20
Wymiary montażowe (LxBxH)	148x49x74 mm
Wydmuchowy	<input type="checkbox"/>
Wielkość konstrukcyjna	inne
zdalna sygnalizacja	<input type="checkbox"/>
Zestyk sygnalizacji zdalnej	<input type="checkbox"/>
Zintegrowane zabezpieczenie wstępne	<input type="checkbox"/>
Maks. przekrój przewodu elastycznego (z cienkim drutem)	2,50 mm ²
Maks. przekrój przewodu sztywnego (jedno-/wielozyłowego)	2,50 mm ²
Przekrój przewodu elastycznego (z cienkim drutem)	0,75 - 2,50 mm ²
Przekrój przewodu sztywnego (jedno-/wielozyłowego)	0,75 - 2,50 mm ²