

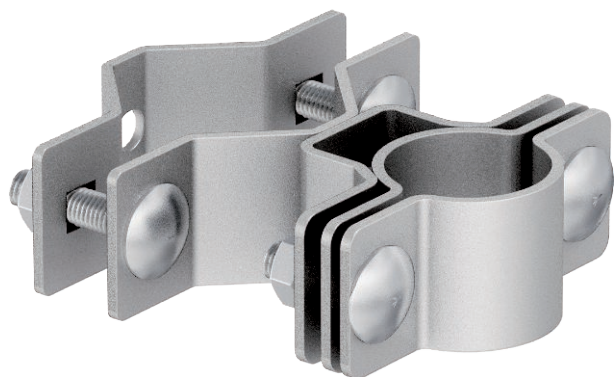
Karta charakterystyki technicznej

Zacisk isFang do montażu na rurach konstrukcyjnych,

Ø 50-60 mm

Nr kat. 5408960

OBO
BETTERMANN



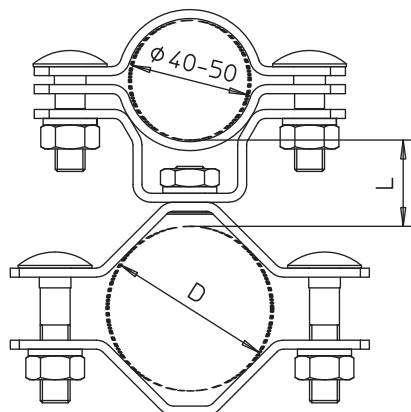
- Zacisk montażowy do mocowania izolowanych masztów rurowych na chronionej konstrukcji lub na rurach Ø 50–60 mm

VA stal nierdzewna 1.4301

Dane podstawowe

Nr kat.	5408960
Typ	isFang TS50-60
Wymiar	Ø 50-60mm
Materiał	stal nierdzewna materiał 1,4301
Materiał skrót	A2
Najmniejsza jednostka sprzedaży (MOQ)	2 szt.
Waga	76,00 kg/100 szt.

Dane techniczne



Wymiar D	60,00 śred. mm
Wymiar L	30,00 mm
Dopasowanie	Ø 50–60 mm