

# Karta charakterystyki technicznej

## Nakrętka ślizgowa ZL

Numery katalogowe: 1147206



Nakrętka ślizgowa do stosowania z szynami MS4121 i MS4141



St stal

ZL Cynkowanie lamelowe (płatkowe)

### Dane podstawow

Numery katalogowe	1147206
Typ	MS41SN M6 ZL
Oznaczenie 1	Nakrętka ślizgowa
Oznaczenie 2	do szyny profil MS4121/4141
Wytwórca	OBO
Wymiar	M6
Materiał	Stal
Powierzchnia	Cynkowanie lamelowe (płatkowe)
Norma powierzchni	
Najmniejsza jednostka sprzedaży	50
Jednostka opakowania	Sztuk
Ciężar	2,88 kg
Jednostka wagi	kg/100 szt.

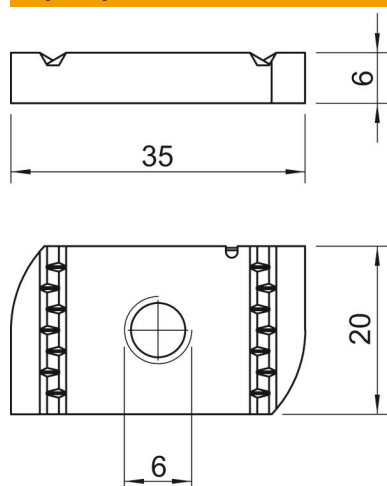
# Karta charakterystyki technicznej

## Nakrętka ślizgowa ZL

Numery katalogowe: 1147206



### Wymiary



Długość	35 mm
Szerokość	20 mm
Wysokość	6 mm

### Dane techniczne

Gwint	M6
gwint metryczny	6
Ze sprężyną	brak