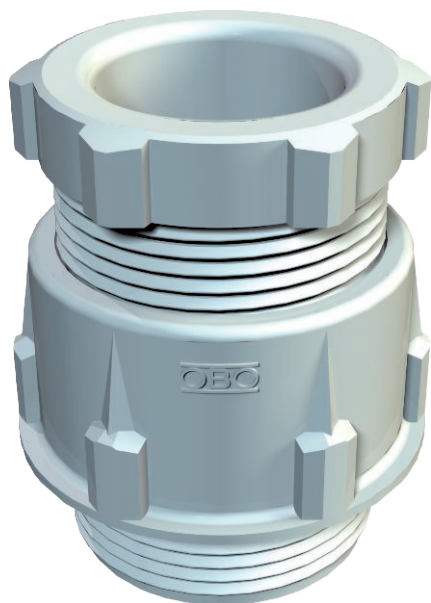


# Karta charakterystyki technicznej

## Dławik kablowy stożkowy, gwint PG, jasnoszary



Nr kat. 2036290



Standardowy dławik kablowy, forma A według DIN 46320 z prostym pierścieniem uszczelniającym wykonanym z NR/SBR.

Gwint przyłączeniowy PG zgodny z DIN 40430.

Stopień ochrony: z pierścieniem uszczelniającym gwint IP65, bez pierścienia uszczelniającego gwint IP54

Uwaga: dławiki kablowe wykonane z polistyrenu należy dokręcać umiarkowanie ze względu na ryzyko pęknięć naprężeniowych!



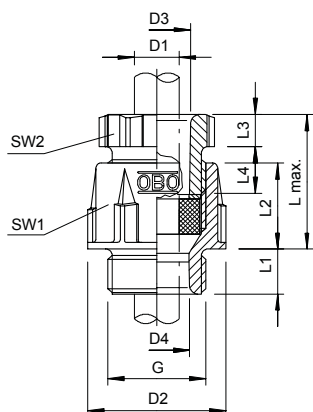
PS Polistyren

Dopelniający tekst produktu | Odporny na uderzenia

### Dane podstawowe

Nr kat.	2036290
Typ	106 PG29
Oznaczenie 1	Dławik kablowy
Wymiar	PG29
Kolor	jasnoszary
Numer RAL	7035
Materiał	Polistyren
Materiał skrót	PS
Najmniejsza jednostka sprzedaży (MOQ)	10 szt.
Waga	3,00 kg/100 szt.

### Dane techniczne



Wymiar D2	47,50 mm
Wymiar D3	30,00 mm
Wymiar D4	27,50 mm
Wymiar L maks.	42,00 mm
Wymiar L1	11,00 mm
Wymiar L2	20,50 mm
Wymiar L3	8,00 mm
Wymiar L4	18,00 mm
SW1	42,00 mm
SW 2	40,00 mm
Wykonanie	prosty
Rodzaj uszczelki	Pierścień uszczelniający
Ochrona przed zginaniem	<input type="checkbox"/>
Obszar uszczelnienia D	18,00 - 25,00 mm
strefy zagrożone wybuchem	<input type="checkbox"/>
Do strefy Ex	bez
do gazowych stref EX	bez

# Karta charakterystyki technicznej

## Dławik kablowy stożkowy, gwint PG, jasnoszary



Nr kat. 2036290

### Dane techniczne

do pyłowych stref EX	bez
Gwint	Pg 29
Rodzaj gwintu	PG
Długość gwintu	11,00 mm
Rozmiar znamionowy gwintu	29
Wzmocniona włóknem szklanym	<input type="checkbox"/>
Bezhalogenowy	<input checked="" type="checkbox"/>
Wkładka uszczelniająca do kilku przewodów	<input type="checkbox"/>
Z przeciwnakrętką	<input type="checkbox"/>
Odporny na uderzenia	<input type="checkbox"/>
Stopień ochrony	IP 65
Dzielone połączenie śrubowe	<input type="checkbox"/>
Możliwość odciążania naprężeń	<input type="checkbox"/>