

Karta charakterystyki technicznej

Obejmy, podstawa młoteczkowa, do pojedynczych kabli systemu sieci trójfazowej

Nr kat. 1174606

OBO
BETTERMANN



Obejma, śruba, płyta przeciwległa ze stali ocynkowanej zanurzeniowo ogniowo, wianienka dociskowa i oporowa z polipropylenu, bezhalogenowa, kolor szary RAL 7035. W zestawie z płytą przeciwległą i korytkami przeciwległymi.

Obejmy kabłąkowe 2056/E służą do systemowego układania kabli jednożyłowych w sieciach prądu trójfazowego. Ponieważ przy takim sposobie układania kabli pola magnetyczne równoważą się wzajemnie, można wyeliminować nagrzewanie, umożliwiając tym samym zastosowanie obejm stalowych.

2056/E pasuje do wszystkich szyn profilowych o szerokości szczeliny 16-17 mm.

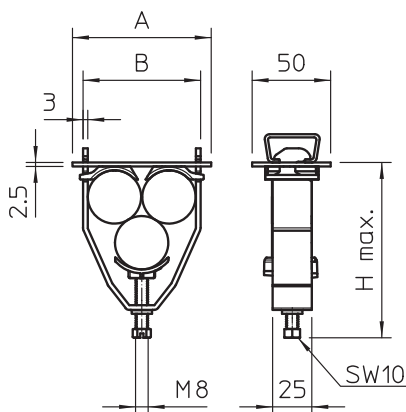


St	stal
FT	cynkowane ogniowo-zanurzeniowo

Dane podstawowe

Nr kat.	1174606
Typ	2056 E 31 FT
Oznaczenie 1	Obejma kabłąkowa
Oznaczenie 2	do 3 kabli jednożyłowych
Wymiar	28-31mm
Materiał	Stal
Skrót materiału	St
Powierzchnia	cynkowane ogniowo-zanurzeniowo
Powierzchnia według DIN	DIN EN ISO 1461
Powierzchnia skrót	FT
Najmniejsza jednostka sprzedaży (MOQ)	25 szt.
Waga	19,50 kg/100 szt.

Dane techniczne



Wymiar A	83,00 mm
Wymiar B	69,00 mm
Wymiar H	107,00 mm
Ilość przewodów/rur	3
Maks. moment dokręcania	5,00 Nm
dla szyny z wielkością szczeliny	16,00 - 17,00 mm
Bezhalogenowy	<input checked="" type="checkbox"/>
Średnica kabla	28,00 - 31,00 mm
Z wianienką z tworzywa	<input checked="" type="checkbox"/>
Z wianienką metalową	<input type="checkbox"/>
Rodzaj mocowania	Szyna profilowa
Odporny na uderzenia	<input type="checkbox"/>
Zakres mocowania D	28,00 - 31,00 mm
Dodatkowa powierzchnia	cynkowanie ogniowo
Dodatkowy materiał	Stal