

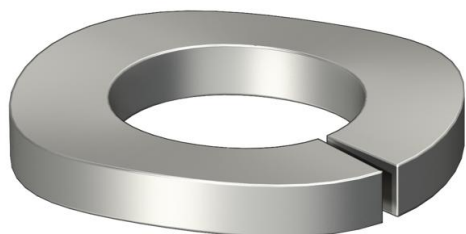
Karta charakterystyki technicznej

Podkładka sprężynowa A4

Numery katalogowe: 3405111



Pierścień sprężynowy zgodny z DIN 128, kształt A.



A2	A4	A5	stal nierdzewna	stal nierdzewna	stal nierdzewna
2B	pusty, późniejsza obróbka				

Dane podstawow

Numery katalogowe	3405111
Typ	LWS M10 A4
Oznaczenie 1	Podkładka sprężynowa
Wytwórca	OBO
Wymiar	M10
Materiał	stal nierdzewna
Powierzchnia	pusty, po obróbce
Norma powierzchni	
Najmniejsza jednostka sprzedaży	100
Jednostka opakowania	Sztuk
Ciężar	0,21 kg
Jednostka wagi	kg/100 szt.

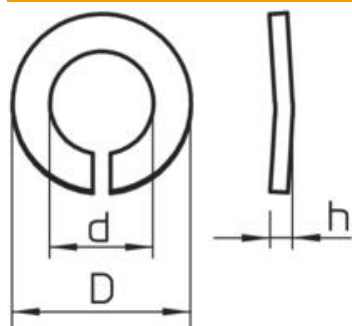
Karta charakterystyki technicznej

Podkładka sprężynowa A4

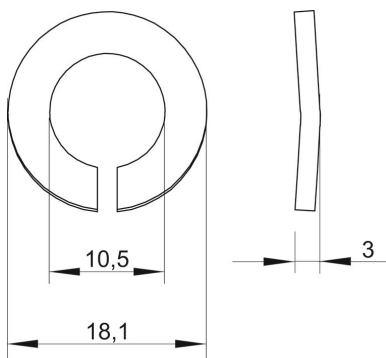
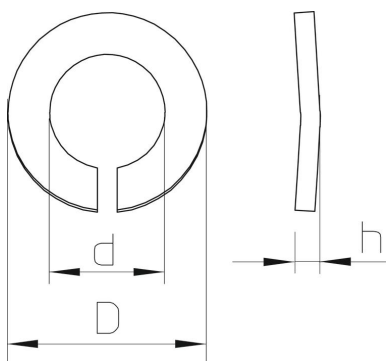
Numery katalogowe: 3405111



Wymiary



Wysokość	3 mm
Wymiar d	10,5 mm
Wymiar d maks.	18,1 mm
Wymiar d min.	18,1 mm
Wymiar h	3 mm



Dane techniczne

Gwint	M10
Średnica wewnętrzna	10,5 mm
Wersja podkładki zabezpieczającej	falowane