

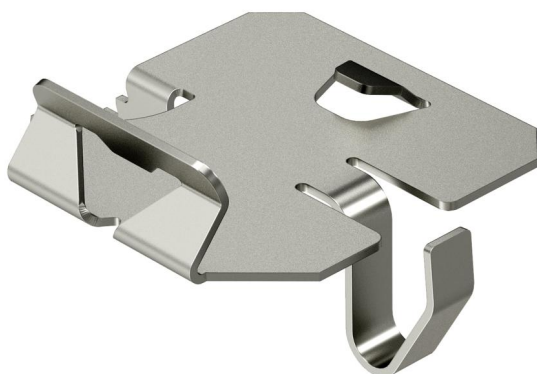
Karta charakterystyki technicznej

Zacisk do mocowania przegrody w RKSM, A2

Numery katalogowe: 6062280



Zacisk do bezśrubowego mocowania przegród w korytach kablowych RKSM.



VA	stal nierdzewna
2B	pusty, późniejsza obróbka

Dane podstawow

Numery katalogowe	6062280
Typ	KS KR A2
Oznaczenie 1	zacisk do drabiny kablowej
Oznaczenie 2	do montażu przegrody
Wytwórca	OBO
Materiał	stal nierdzewna 1.4310
Powierzchnia	pusty, po obróbce
Norma powierzchni	
Najmniejsza jednostka sprzedaży	30
Jednostka opakowania	Sztuk
Ciężar	0,537 kg
Jednostka wagi	kg/100 szt.

Karta charakterystyki technicznej

Zacisk do mocowania przegrody w RKSM, A2

Numery katalogowe: 6062280



Dane techniczne

Model	Adapter
Rodzaj mocowania	Mocowanie zaciskowe
Podtrzymanie funkcji	brak
Odpowiednie do korytka siatkowego	brak
Odpowiednie do drabiny kablowej	brak
Odpowiedni do korytka kablowego	tak
Odpowiednie do drabinek pionowych	brak
Stal nierdzewna, wytrawiana	brak