

Karta charakterystyki technicznej

Pokrywa łuku pionowego 90° 85, opadająca FS

Numery katalogowe: 7131002



Pokrywa do wszystkich łuków pionowych, opadających o wys. boku 85. Skuteczne mocowanie gwarantuje nachodzenie pokrywy koryta kablowego. Dodatkowo pokrywę także można zamocować specjalnymi klamrami.

CE

St stal

FS ocynkowane metodą Sendzimira

Dane podstawow

Numery katalogowe	7131002
Typ	DBV 85 400 F FS
Oznaczenie 1	Pokrywa łuku pionowego 90°
Oznaczenie 2	opadający
Wytwórca	OBO
Wymiar	B400mm
Materiał	Stal
Powierzchnia	cynkowana metodą Sendzimira
Norma powierzchni	DIN EN 10346
Najmniejsza jednostka sprzedaży	1
Jednostka opakowania	Sztuk
Ciężar	103,2 kg
Jednostka wagi	kg/100 szt.

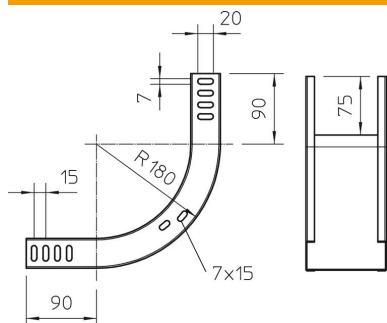
Karta charakterystyki technicznej

Pokrywa łuku pionowego 90° 85, opadająca FS



Numery katalogowe: 7131002

Wymiary



Szerokość	400 mm
Szerokość	16 in
Wysokość	85 mm
Grubość blachy	0,03 in
Grubość blachy	0,75 mm
Wymiar B (mm)	400 mm

Dane techniczne

Wygięcie (kąt)	90°
Rodzaj mocowania	Rygiel obrotowy
Podtrzymanie funkcji	brak
Odpowiednie do korytka siatkowego	brak
Odpowiednie do drabiny kablowej	brak
Odpowiedni do korytka kablowego	tak
Zmiana kierunku	pionowy, opadający
Stal nierdzewna, wytrawiana	brak
Zawias	brak