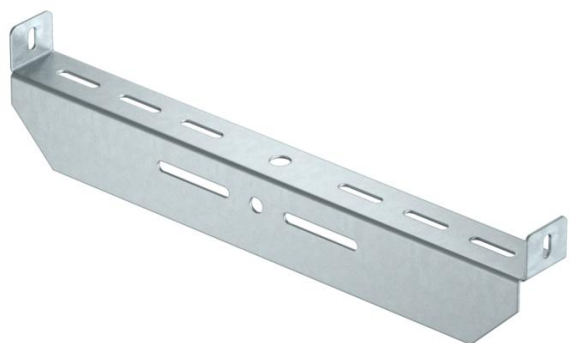


Karta charakterystyki technicznej

Uchwyt środkowy, uniwersalny FS

Numery katalogowe: 6358856



Wieszak środkowy, uniwersalny, do zamocowania na prętach gwintowanych i wieszakach.

Optymalne zastosowanie uchwyty środkowego w połączeniu z drabinami kablowymi i korytkami siatkowymi.



St stal

FS ocynkowane metodą Sendzimira

Dane podstawow

| | |
|---------------------------------|-----------------------------|
| Numery katalogowe | 6358856 |
| Typ | MAHU 300 FS |
| Oznaczenie 1 | Uchwyt środkowy |
| Oznaczenie 2 | uniwersalny |
| Wytwórca | OBO |
| Wymiar | B300mm |
| Materiał | Stal |
| Powierzchnia | cynkowana metodą Sendzimira |
| Norma powierzchni | DIN EN 10346 |
| Najmniejsza jednostka sprzedaży | 1 |
| Jednostka opakowania | Sztuk |
| Ciężar | 39,3 kg |
| Jednostka wagi | kg/100 szt. |

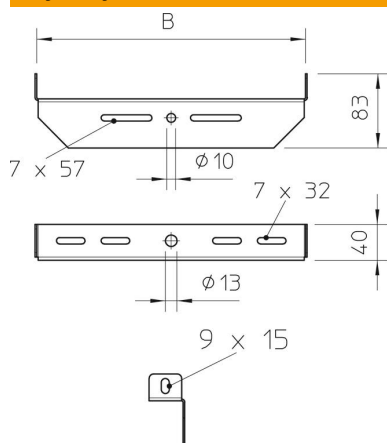
Karta charakterystyki technicznej

Uchwyt środkowy, uniwersalny FS

Numery katalogowe: 6358856



Wymiary



| | |
|---------------|--------|
| Szerokość | 300 mm |
| Wymiar B (mm) | 300 mm |

Dane techniczne

| | |
|---|-------------|
| Wykonanie | inne |
| Podtrzymanie funkcji | brak |
| Odpowiednie do pręta gwintowanego metrycznego | 12 |
| Odpowiednie do korytka siatkowego | tak |
| Odpowiednie do drabiny kablowej | tak |
| Odpowiedni do korytka kablowego | tak |
| Odpowiednie do szerokości korytka/drabinek | 300 mm |
| Zamocowanie korytka | przykręcana |
| Regulowany | brak |