

# Karta charakterystyki technicznej

## Nakrętka ślizgowa ze sprężyną ZL

Numery katalogowe: 1147310



Nakrętka ślizgowa ze sprężyną do stosowania z szynami MS4121 i MS4141



**St** stal

**F** ocynkowane ogniowo

### Dane podstawow

Numery katalogowe	1147310
Typ	MS41SNF M8 F
Oznaczenie 1	Nakrętka ślizgowa ze sprężyną
Oznaczenie 2	do szyny profil MS4121/4141
Wytwórca	OBO
Wymiar	M8
Materiał	Stal
Powierzchnia	cynkowanie ogniowo
Norma powierzchni	DIN 267, Teil 10
Najmniejsza jednostka sprzedaży	50
Jednostka opakowania	Sztuk
Ciężar	3,15 kg
Jednostka wagi	kg/100 szt.

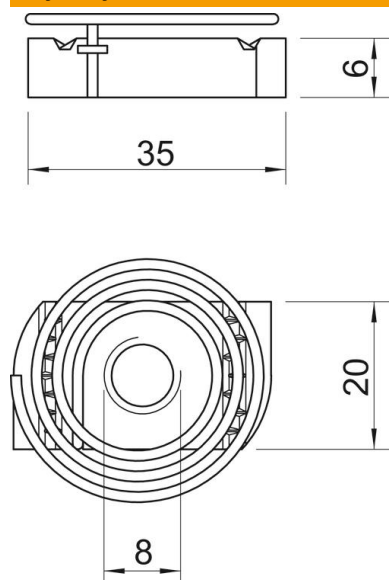
# Karta charakterystyki technicznej

## Nakrętka ślizgowa ze sprężyną ZL

Numery katalogowe: 1147310



### Wymiary



Długość	35 mm
Szerokość	20 mm
Wysokość	6 mm

### Dane techniczne

Gwint	M8
gwint metryczny	8
Ze sprężyną	tak