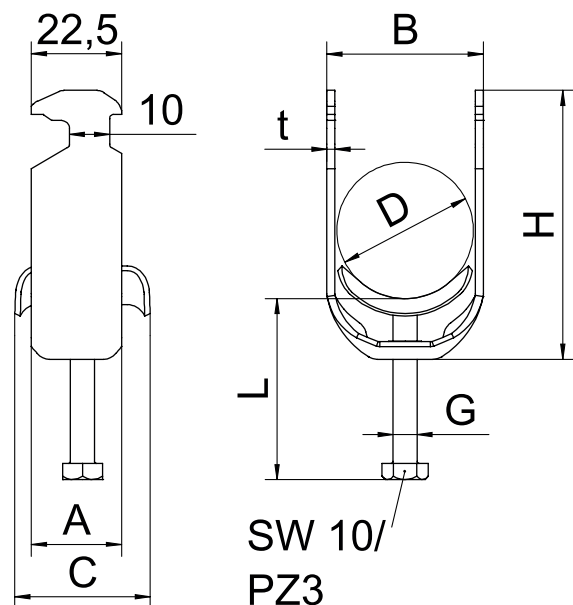


Nr kat. 1186156



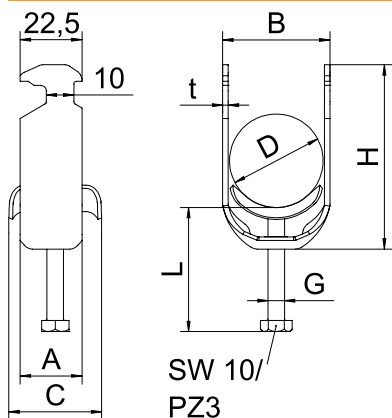
VA stal nierdzewna 1.4301

2B pusty, po obróbce

Dane podstawowe

Nr kat.	1186156
Typ	BS-H1-S-58 A2
Wymiar	52-58mm
Materiał	stal nierdzewna materiał 1,4301
Skrót materiału	A2
Powierzchnia	pusty, po obróbce
Powierzchnia skrót	2B
Najmniejsza jednostka sprzedaży (MOQ)	15 szt.
Waga	13,10 kg/100 szt.

Dane techniczne



Bezhalogenowy	<input checked="" type="checkbox"/>
Z wanienką z tworzywa	<input type="checkbox"/>
Z wanienką metalową	<input checked="" type="checkbox"/>