

Karta charakterystyki technicznej

Wtykowe zabezpieczenie linii danych, 2-biegunowe,
bezpośrednie uziemienie

Nr kat. 5080303



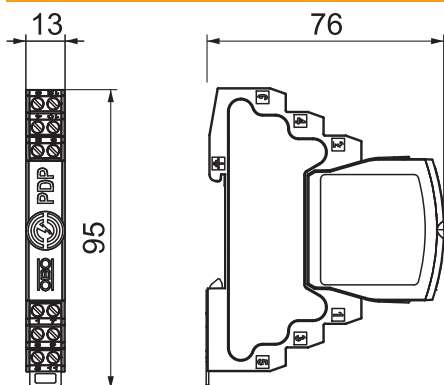
Wtykowe zabezpieczenie linii danych Typu 1+2/D1+C2 do stosowania w technologii pomiarowej, kontrolnej i regulacyjnej

- Urządzenie zabezpieczające do systemów wielordzeniowych
- Bezpośrednie uziemienie ekranu
- Zakres częstotliwości do 100 MHz
- Uziemienie możliwe za pomocą szyny lub przewodu połączeniowego
- Mała szerokość całkowita 12,5 mm
- Wysoka dostępność systemu – brak przerw w sygnale bez modułu ochronnego

Zastosowanie: Uniwersalna ochrona odgromowa i przepięciowa urządzeń transmisji danych w technologii AKPIA.



Wymiary



| | |
|-----------|----------|
| Długość | 76,00 mm |
| Szerokość | 13,00 mm |
| Wysokość | 95,00 mm |

Dane podstawowe

| | |
|---------------------------------------|------------------|
| Nr kat. | 5080303 |
| Typ | PDP-2-12-D |
| Wymiar | 12V |
| Najmniejsza jednostka sprzedaży (MOQ) | 1 szt. |
| Waga | 6,50 kg/100 szt. |

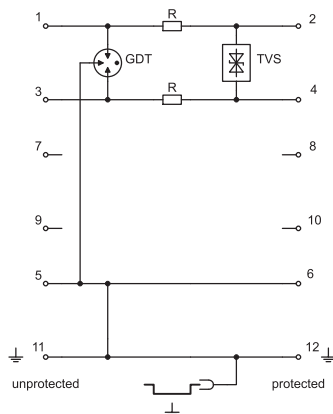
Karta charakterystyki technicznej

Wtykowe zabezpieczenie linii danych, 2-biegunowe,
bezpośrednie uziemienie

Nr kat. 5080303

OBO
BETTERMANN

Dane techniczne



| | |
|---|--|
| SPD zgodnie z EN 61643-11 | Typ 1+2 |
| SPD zgodnie z IEC 61643-11 | klasa I+II |
| Kategoria | Typ 1+2 / D1+C2 |
| SPD zgodnie z IEC 61643-21 | Klasa I+II / D1+C2 |
| Przekrój przyłączanych przewodów giętkich | 0,14 - 1,50 mm ² |
| Przekrój przyłączanych przewodów wielodrutowych | 0,14 - 2,50 mm ² |
| Przekrój przyłączanych przewodów sztywnych | 0,14 - 2,50 mm ² |
| Wykonanie | 2-biegunowe |
| Liczba biegunów | 2 |
| Tłumienność wtrąceniowa | ≤3 dB |
| Uziemienie przez: | Przewód przyłączeniowy / szyna kołpakowa |
| Całkowity prąd wyładowczy (8/20) | 20 kA |
| Całkowity prąd impulsowy (10/350) | 2,5 kA |
| Pasma przenoszenia częstotliwości | 0,00 - 100,00 MHz |
| Częstotliwość graniczna | 100,00 MHz |
| najwyższe napięcie ciągłe AC | 12,00 V |
| najwyższe napięcie ciągłe DC | 16,00 V |
| Prąd udarowy (10/350) | 2,50 kA |
| Znamionowy prąd wyładowczy (8/20 μs) | 10,00 kA |
| Pojemność (żyła-żyła) | ≤30 pF |
| Pojemność (żyła-ziemia) | ≤30 pF |
| Oporność wzdluzna | 1,2 ± 5% Ohm |
| LPZ | 0→2 |
| Znamionowy prąd wyładowczy In C2 (łącznie) | 20,00 kA |
| Znamionowy prąd obciążenia AC | 0,43 A |
| Znamionowy prąd obciążenia DC | 0,60 A |
| Montaż wejścia / wyjścia | Zaciski śrubowe |
| Rodzaj montażu | Szyna kołpakowa 35 mm |
| Badania według normy | IEC 61643-21 |
| Ochrona połączeń | tak |
| Ekranowanie | bezpośrednio |
| Stopień ochrony | IP 20 |
| Napięciowy poziom ochrony przewód - przewód | 130 V |
| Napięciowy poziom ochrony przewód - ziemia | 850 V |
| Rezystancja wzdluzna na linię | 1,2 Ω ± 5% |
| Sygnalizacja | zadne |
| System wtykowy | Zacisk |
| Wytrzymałość na prąd impulsowy żyła-żyła | 10 kV / 5 kA |
| Wytrzymałość na prąd impulsowy żyła-ziemia | 10 kV / 5 kA |
| Zakres temperatur | -40+80 °C |