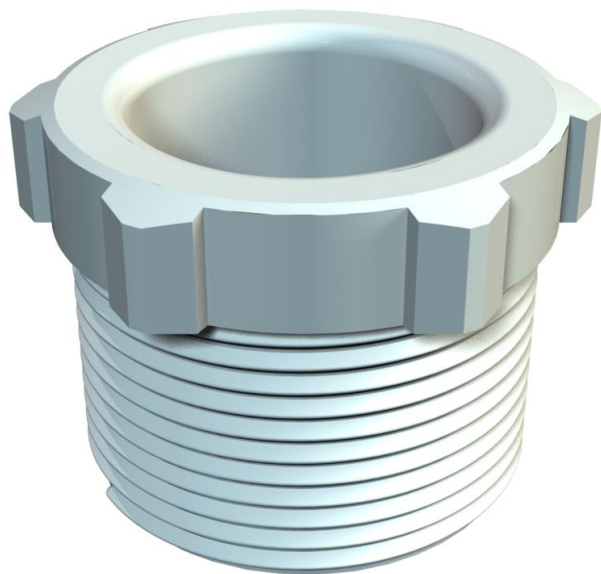


# Karta charakterystyki technicznej

Śruba dociskowa, gwint PG, jasnoszara

Numery katalogowe: 2025213



Tuleja dociskowa wg normy DIN 46320 (część 1), gwint PG wg normy DIN 40430.



PS Polistyren

## Dane podstawow

Numery katalogowe	2025213
Typ	107 E PG21 PS
Oznaczenie 1	Śruba dociskowa
Wytwórca	OBO
Wymiar	PG21
Kolor	jasnoszary; RAL 7035
Materiał	Polistyren
Najmniejsza jednostka sprzedaży	50
Jednostka opakowania	Sztuk
Ciężar	0,7 kg
Jednostka wagi	kg/100 szt.

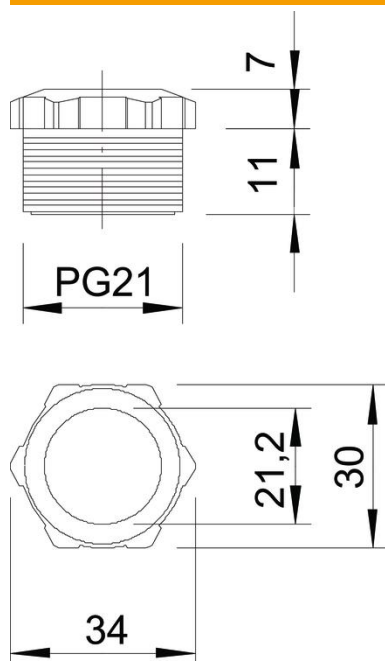
# Karta charakterystyki technicznej

Śruba dociskowa, gwint PG, jasnoszara



Numery katalogowe: 2025213

## Wymiary



Wymiar D	21,2 mm
Wymiar E	34 mm
Wymiar L1	17 mm
Wymiar L2	7 mm

## Dane techniczne

Rodzaj gwintu	PG
Rozmiar znamionowy gwintu	21
Skok gwintu	1,59 mm
Wzmocniona włóknem szklanym	brak
Bezhalogenowy	tak
Odporny na uderzenia	tak
Rozmiar klucza	30
Możliwość odciążania naprężeń	brak