

Karta charakterystyki technicznej

Kątownik montażowy 90° z 6 otworami, FT

Numery katalogowe: 1124792



Wzmocniony wspornik montażowy z 6 otworami do łączenia szyn profilowych 41 x 41 mm i 41 x 21 mm pod kątem 90°. Dodatkowe mocowanie rozpórki pod kątem 45° z opcją regulacji +/- 30°. Może być stosowany do kątów od 15° do 75°.

CE

St stal

FT = ocynk ogniowo-zanurzeniowy

Dane podstawow

Numery katalogowe	1124792
Typ	GMS 6 KD FT
Oznaczenie 1	Narożnik 90°
Oznaczenie 2	90°, z 6 otworami
Wytwórca	OBO
Wymiar	104x104x43x5
Materiał	Stal
Powierzchnia	cynkowana metodą zanurzeniową
Norma powierzchni	DIN EN ISO 1461
Najmniejsza jednostka sprzedaży	10
Jednostka opakowania	Sztuk
Ciężar	50,9 kg
Jednostka wagi	kg/100 szt.

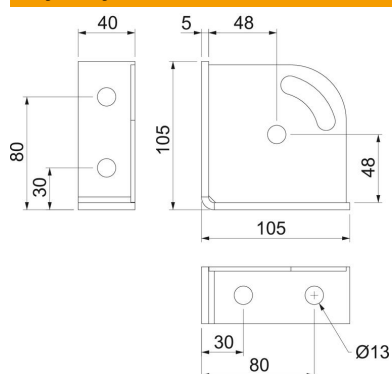
Karta charakterystyki technicznej

Kątownik montażowy 90° z 6 otworami, FT

Numery katalogowe: 1124792



Wymiary



Długość	104 mm
Szerokość	104 mm
Wysokość	43 mm

Dane techniczne

Wykonanie	kąt 90°
Wykonanie	Kąt
Do kształtów profili	Ceownik
Wielkość otworu	13 mm
Grubość materiału	5 mm
Ze śrubami	brak
Stal nierdzewna, wytrawiana	brak