

Karta charakterystyki technicznej

Płyta zejściowa FT

Numery katalogowe: 6220444



Płyta zejściowa do montażu na szczeblu przy pionowych odgałęzieniach kabli lub przewodów.
Zawiera potrzebne śruby i nakrętki kombi.



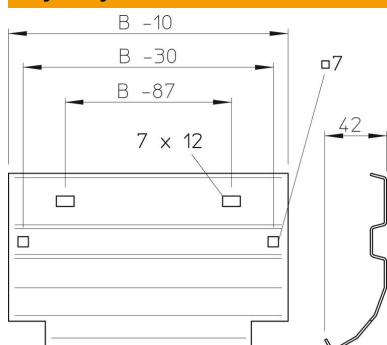
St stal

FT = ocynk ogniowo-zanurzeniowy

Dane podstawow

Numery katalogowe	6220444
Typ	LAB 30 FT
Oznaczenie 1	Blacha wypustu
Oznaczenie 2	do drabinek kablowych
Wytwórca	OBO
Wymiar	B300mm
Materiał	Stal
Powierzchnia	cynkowana metodą zanurzeniową
Norma powierzchni	DIN EN ISO 1461
Najmniejsza jednostka sprzedaży	1
Jednostka opakowania	Sztuk
Ciężar	58 kg
Jednostka wagi	kg/100 szt.

Wymiary



Szerokość	300 mm
Wysokość	45 mm
Grubość blachy	1,5 mm
Wymiar B (mm)	300 mm

Karta charakterystyki technicznej

Płyta zejściowa FT

Numery katalogowe: 6220444



Dane techniczne

Podtrzymanie funkcji	tak
Stal nierdzewna, wytrawiana	brak
Wykonanie szerokokorzędkowe	brak