

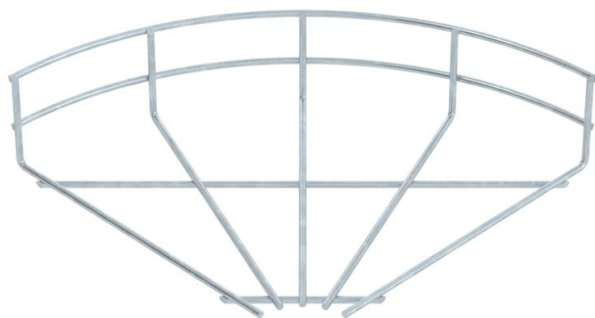
# Karta charakterystyki technicznej

Łuk 90° korytka siatkowego FT

Numery katalogowe: 6002226



Łuk 90°, poziomy, do korytek siatkowych o wys. boku 55 mm.



**St** stal

**FT** = ocynk ogniowo-zanurzeniowy

## Dane podstawow

Numery katalogowe	6002226
Typ	GRB 90 520 FT
Oznaczenie 1	Łuk 90° korytka siatkowego
Wytwórca	OBO
Wymiar	55x200
Materiał	Stal
Powierzchnia	cynkowana metodą zanurzeniową
Norma powierzchni	DIN EN ISO 1461
Najmniejsza jednostka sprzedaży	1
Jednostka opakowania	Sztuk
Ciężar	19,8 kg
Jednostka wagi	kg/100 szt.

# Karta charakterystyki technicznej

Łuk 90° korytka siatkowego FT

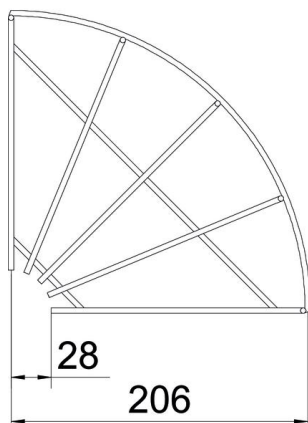
Numery katalogowe: 6002226



## Wymiary



Szerokość	200 mm
Szerokość	7,87 in
Wysokość	55 mm



## Dane techniczne

Wygięcie (kąt)	90°
Wersja połączenia	bez łącznika
Model	Łuk poziomy
Podtrzymanie funkcji	brak
Stal nierdzewna, wytrawiana	brak