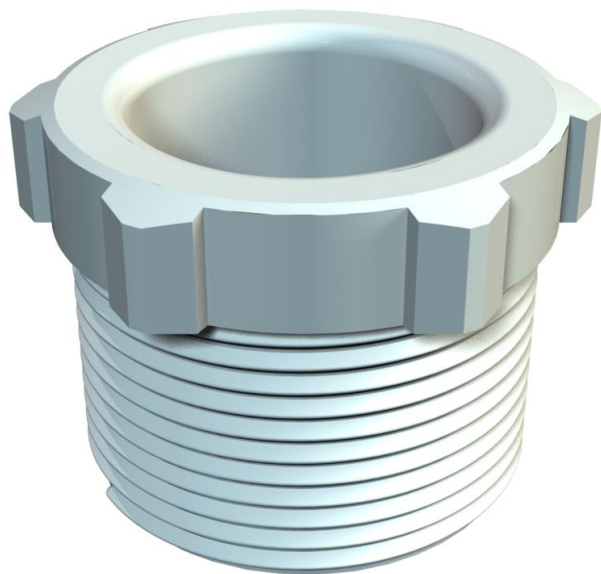


# Karta charakterystyki technicznej

Śruba dociskowa, gwint PG, jasnoszara

Numery katalogowe: 2025094



Tuleja dociskowa wg normy DIN 46320 (część 1), gwint PG wg normy DIN 40430.



PS Polistyren

## Dane podstawow

Numery katalogowe	2025094
Typ	107 E PG9 PS
Oznaczenie 1	Śruba dociskowa
Wytwórca	OBO
Wymiar	PG9
Kolor	jasnoszary; RAL 7035
Materiał	Polistyren
Najmniejsza jednostka sprzedaży	100
Jednostka opakowania	Sztuk
Ciężar	0,134 kg
Jednostka wagi	kg/100 szt.

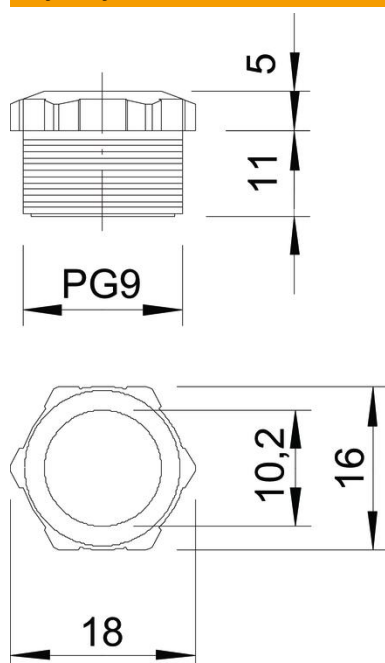
# Karta charakterystyki technicznej

Śruba dociskowa, gwint PG, jasnoszara



Numery katalogowe: 2025094

## Wymiary



Wymiar D	10,2 mm
Wymiar E	18 mm
Wymiar L1	9 mm
Wymiar L2	5 mm

## Dane techniczne

Rodzaj gwintu	PG
Rozmiar znamionowy gwintu	9
Skok gwintu	1,41 mm
Wzmocniona włóknem szklanym	brak
Bezhalogenowy	tak
Rozmiar klucza	16
Możliwość odciążania naprężeń	brak