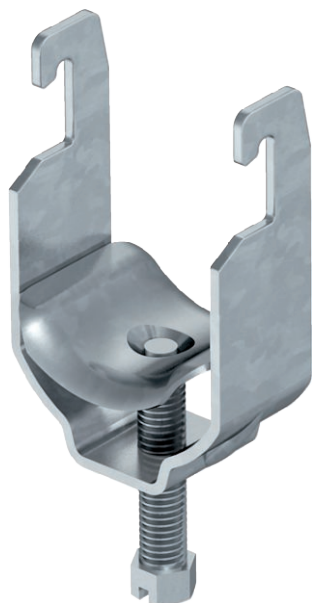


# Karta charakterystyki technicznej

Obejma kabłąkowa pojedyncza, metalowa  
kontrwanienska

Nr kat. 1158007

OBO  
BETTERMANN



Pasuje do wszystkich szyn profilowych C o szerokości szczeliny 18 mm i 22 mm.

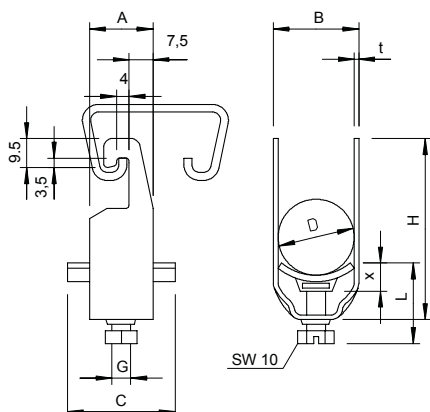


<b>St</b>	stal
<b>FT</b>	cynkowane ogniowo-zanurzeniowo

## Dane podstawowe

Nr kat.	1158007
Typ	2056U M 12 FT
Oznaczenie 1	Obejma kabłąkowa
Oznaczenie 2	kontrwanienska z el.docisk.
Wymiar	8-12mm
Materiał	Stal
Skrót materiału	St
Powierzchnia	cynkowane ogniowo-zanurzeniowo
Powierzchnia według DIN	DIN EN ISO 1461
Powierzchnia skrót	FT
Najmniejsza jednostka sprzedaży (MOQ)	100 szt.
Waga	3,30 kg/100 szt.

## Dane techniczne



Wymiar A	20,00 mm
Wymiar B	16,00 mm
Wymiar C	34 mm
Wymiar G	M6
Wymiar H	42,00 mm
Wymiar L	34,00 mm
Wymiar t	1,50 mm
Wymiar x	5,00 mm
Ilość przewodów/rur	1
Maks. moment dokręcania	3,00 Nm
dla szyny z wielkością szczeliny	18,00 - 22,00 mm
Bezhalogenowy	<input type="checkbox"/>
Z wanienką z tworzywa	<input type="checkbox"/>
Z wanienką metalową	<input checked="" type="checkbox"/>
Rodzaj mocowania	Szyna profilowa
Odporny na uderzenia	<input type="checkbox"/>

# Karta charakterystyki technicznej

Obejma kabłąkowa pojedyncza, metalowa  
kontrwanienska

Nr kat. 1158007



## Dane techniczne

Zakres mocowania D	8,00 - 12,00 mm
Dodatkowa powierzchnia	cynkowanie ogniowo
Dodatkowy materiał	Stal