

# Karta charakterystyki technicznej

## Pokrywa trójkąta A2

Numery katalogowe: 6226164



Pokrywa z ryglami obrotowymi do osłony trójkątów z przyspawanymi szczeblami.



**VA** stal nierdzewna

**2B** pusty, późniejsza obróbka

### Dane podstawow

Numery katalogowe	6226164
Typ	LTD 400 R3 A2
Oznaczenie 1	Pokrywa trójkąta
Oznaczenie 2	z rygłem obrotowym
Wytwórca	OBO
Wymiar	B400
Materiał	stal nierdzewna 1.4301
Powierzchnia	pusty, po obróbce
Norma powierzchni	
Najmniejsza jednostka sprzedaży	1
Jednostka opakowania	Sztuk
Ciężar	585 kg
Jednostka wagi	kg/100 szt.

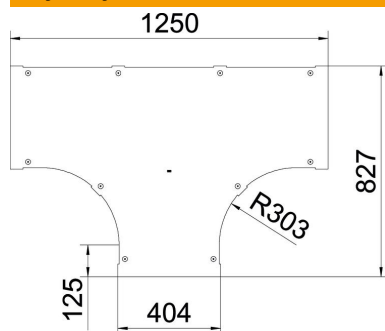
# Karta charakterystyki technicznej

## Pokrywa trójkąta A2

Numery katalogowe: 6226164



### Wymiary



Szerokość	400 mm
Grubość blachy	1 mm
Wymiar B (mm)	400 mm

### Dane techniczne

Rodzaj mocowania	Rygiel obrotowy
Odpowiednie do drabiny kablowej	tak
Odpowiedni do korytka kablowego	brak
Grubość materiału	1 mm
Stal nierdzewna, wytrawiana	brak
Wykonanie szerokorozpiętościowe	brak