

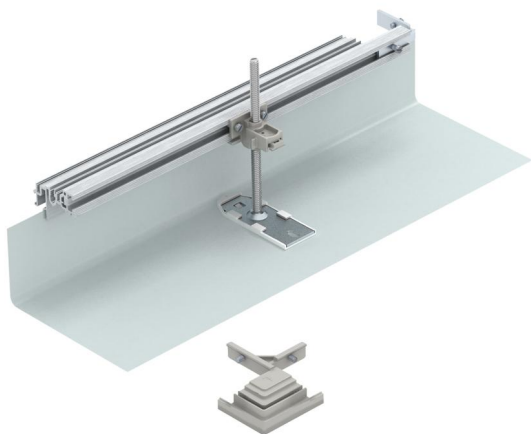
Karta charakterystyki technicznej

Podzespół do odgałęzienia kątowego w prawo, wysokość
40-150 mm

Numery katalogowe: 7423974



Do wykonania podczas montażu rozgałęzienia kanału pod kątem 90° w prawą stronę. Ze wszystkimi niezbędnymi do montażu częściami. Pasuje do systemów kanałów OKA-G i OKA-W.



St stal

FS ocynkowane metodą Sendzimira

Dane podstawow

Numery katalogowe	7423974
Typ	OKA-G40040150FBR
Oznaczenie 1	Kątownik, prawy
Oznaczenie 2	do OKA-G oraz OKA-W
Wytwórca	OBO
Materiał	Stal
Powierzchnia	cynkowana metodą Sendzimira
Norma powierzchni	DIN EN 10346
Najmniejsza jednostka sprzedaży	1
Jednostka opakowania	Sztuk
Ciężar	74,8 kg
Jednostka wagi	kg/100 szt.

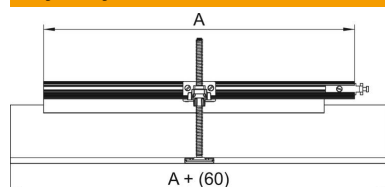
Karta charakterystyki technicznej

Podzespół do odgałęzienia kątowego w prawo, wysokość 40-150 mm

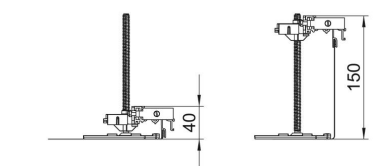
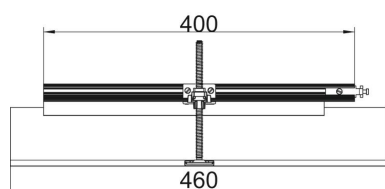
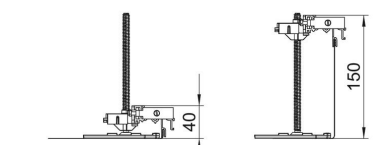
Numery katalogowe: 7423974



Wymiary



Długość	460 mm
Szerokość	400 mm



Karta charakterystyki technicznej

Podzespół do odgałężenia kątowego w prawo, wysokość
40-150 mm

Numery katalogowe: 7423974



Dane techniczne

Pokrywa otworu montażowego	brak
Płyta podłogowa	brak
Zamocowanie pokrywy zatrzasko- we	brak
Możliwość montażu uszczelki	brak
Otwór montażowy na puszkę napodłogową	brak
Możliwość odłączenia	brak
Działanie	Rozgałęzienie
Odpowiednie do szczeliny dylata- cyjnej	brak
Odpowiednie do zamkniętego kanału podpodłogowego związanego z posadzką	brak
Odpowiednie do otwartego kanału podpodłogowego związanego z posadzką	brak
Odpowiednie do kanału podpodłogowego zalewanego be- tonem	brak
Wysokość kanału maks.	150 mm
Wysokość kanału min.	40 mm
Minimalna wysokość wylewki	40
Z otworem przyłączeniowym	brak
Z wyrównaniem potencjałów	brak
Z przegrodą	brak
Z występem	tak
Zakres regulacji maks.	110 mm
Zakres regulacji min.	0 mm
Pokrywa zdejmowana	brak