

# Karta charakterystyki technicznej

## Przegroda 45 DD

Numery katalogowe: 6062321



Przegroda do rozdzielenia kabli i przewodów pod różnymi napięciami i o różnych funkcjach.



**St** stal

**DD** cynkowana metodą Sendzimira /aluminium, double dip

### Dane podstawow

|                                 |  |
|---------------------------------|--|
| Numery katalogowe               | 6062321  |
| Typ                             | TSG 45 DD  |
| Oznaczenie 1                    | Przegroda  |
| Oznaczenie 2                    | do trasy kablowej                                  |
| Wytwórca                        | OBO  |
| Wymiar                          | 45x2995  |
| Materiał                        | Stal   |
| Powierzchnia                    | cynkowana metodą Sendzimira /aluminium, double dip |
| Norma powierzchni               | DIN EN 10346                                       |
| Najmniejsza jednostka sprzedaży | 3  |
| Jednostka opakowania            | Metr   |
| Ciężar                          | 46,812 kg  |
| Jednostka wagi                  | kg/100 m   |

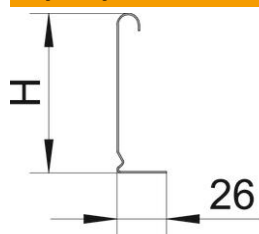
# Karta charakterystyki technicznej

## Przegroda 45 DD

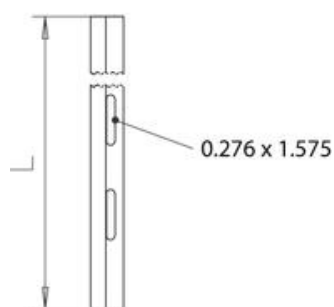
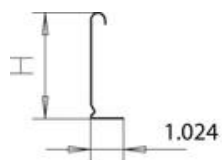
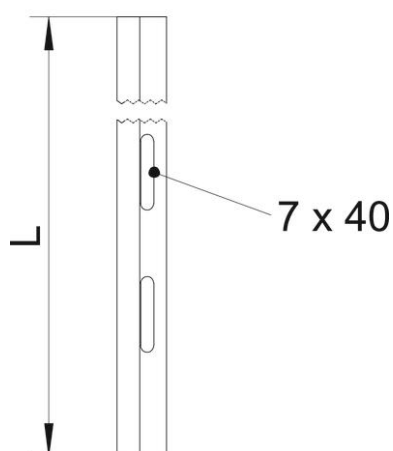
Numery katalogowe: 6062321



### Wymiary



|                  |          |
|------------------|----------|
| Długość          | 3 000 mm |
| Długość          | 10 ft    |
| Wysokość         | 45 mm    |
| Wysokość         | 1 in     |
| Grubość blachy   | 0,75 mm  |
| Wymiar H (cal)   | 1 in     |
| Wymiar H         | 45 mm    |
| Wymiar L (stopa) | 10 ft    |
| Wymiar L (mm)    | 3 000 mm |



# Karta charakterystyki technicznej

Przegroda 45 DD

Numery katalogowe: 6062321



## Dane techniczne

|                                   |             |
|-----------------------------------|-------------|
| Wykonanie                         | Profil L    |
| Rodzaj mocowania                  | przykręcana |
| Perforacja mocująca (ETIM)        | brak        |
| Podtrzymanie funkcji              | brak        |
| Odpowiednie do korytka siatkowego | tak         |
| Odpowiednie do drabiny kablowej   | tak         |
| Odpowiedni do korytka kablowego   | tak         |
| Stal nierdzewna, wytrawiana       | brak        |