

Karta charakterystyki technicznej

Ochrona przepięciowa automatyki MSR od strony
dwożyłowych systemów zasilania, zdalna sygnalizacja

Nr kat. 5097858



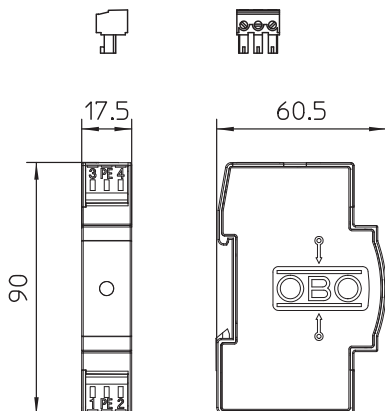
Ogranicznik przepięć Typu 3 zgodnie z EN 61643-11, ze zdalną sygnalizacją

- Ze zdalną sygnalizacją, bezpotencjałowy styk przelączny, do monitorowania funkcji
- Dedykowany do systemów o napięciu przemiennym AC
- Z optyczną sygnalizacją uszkodzenia
- Z łatwymi w montażu, bezśrubowymi zaciskami przyłączeniowymi
- W zajmującej mało miejsca obudowie 17,5 mm
- Połączenie typu Y

Zastosowanie: Uniwersalne zastosowanie na szynach 35 mm w standardowych rozdzielnicach.



Wymiary



Dane podstawowe

Nr kat.	5097858
Typ	VF230-AC-FS
Wymiar	230V AC
Najmniejsza jednostka sprzedaży (MOQ)	1 szt.
Waga	6,91 kg/100 szt.

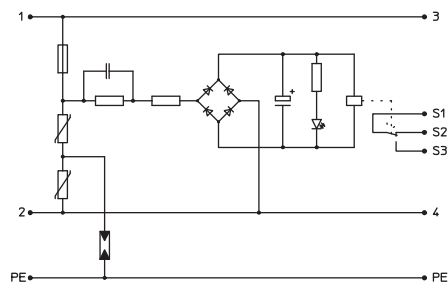
Karta charakterystyki technicznej

Ochrona przepięciowa automatyki MSR od strony dwużyłowych systemów zasilania, zdalna sygnalizacja

Nr kat. 5097858



Dane techniczne



SPD zgodnie z EN 61643-11	Typ 3
SPD zgodnie z IEC 61643-11	klasa III
Klasa testu Typ 3	<input checked="" type="checkbox"/>
Napięcie znamionowe	230,00 V
najwyższe napięcie ciągle AC	255,00 V
Największe napięcie trwałej pracy	255,00 V
U max AC	255,00 V
Znamionowy prąd wyładowczy (8/20)	2,5 kA
Znamionowy prąd obciążenia	20,00 A
Maksymalny prąd wyładowczy (8/20 μs)	7,00 kA
Wspólny poziom ochrony [L-PE]	1.500,00 kV
Napięciowy poziom ochrony	<1,0 kV
Napięciowy poziom ochrony [L-N]	1.000,00 kV
Napięciowy poziom ochrony (N-PE)	< 1,4 kV
Czas zadziałania	<25 ns
Zakres temperatur	-40+80 °C
Liczba biegunów	3
Rodzaj mocowania	Szyna kołpakowa 35 mm
Rodzaj montażu	Szyna kołpakowa 35 mm
Stopień ochrony	IP 20
Stopień ochrony	IP 20
Wydmuchowy	<input type="checkbox"/>
Szerokość w modułach TE (17,5 mm)	1
zdalna sygnalizacja	<input checked="" type="checkbox"/>
Zestyk sygnalizacji zdalnej	<input checked="" type="checkbox"/>
Maks. przekrój przewodu elastycznego (z cienkim drutem)	2,50 mm ²
Maks. przekrój przewodu sztywnego (jedno-/wielozyłowego)	2,50 mm ²
Przekrój przyłączanych przewodów giętkich	0,14 - 2,50 mm ²
Przekrój przyłączanych przewodów sztywnych	0,14 - 2,50 mm ²
Przekrój przyłączanych przewodów wielodrutowych	0,14 - 2,50 mm ²
Sygnalizacja	optyczna