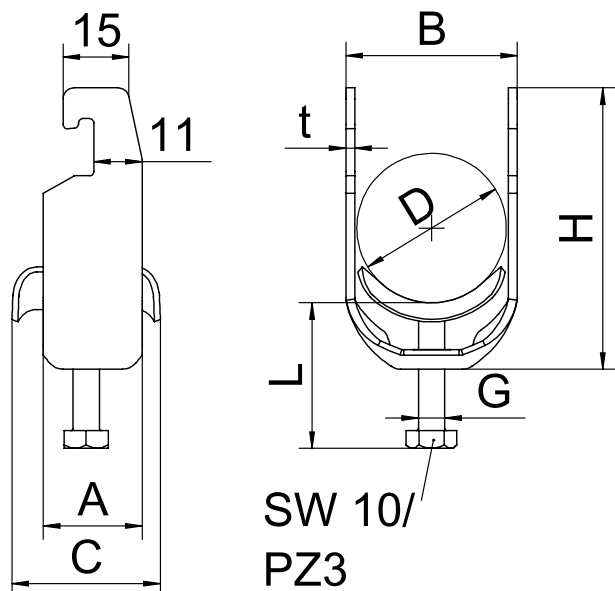


Nr kat. 1186662

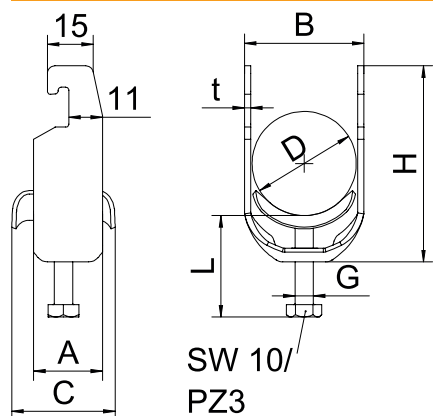


VA	Stal nierdzewna 1.4571
2B	pusty, po obróbce

## Dane podstawowe

Nr kat.	1186662
Typ	BS-U1-S-64 A4
Wymiar	58-64mm
Materiał	stal nierdzewna materiał 1,4571
Skrót materiału	A4
Powierzchnia	pusty, po obróbce
Powierzchnia skrót	2B
Najmniejsza jednostka sprzedaży (MOQ)	100 szt.

## Dane techniczne



Bezhalogenowy	<input checked="" type="checkbox"/>
Z wanienką z tworzywa	<input type="checkbox"/>
Z wanienką metalową	<input checked="" type="checkbox"/>