

Karta charakterystyki technicznej

Płyta głowicy, regulowana FT

Numery katalogowe: 6349153



Regulowana głowica do montażu na wieszaku US 7.
Materiały montażowe (2 śruby z łbem sześciokątnym SKS 12x80 i element dystansowy DSK 45) należy zamawiać osobno. Maksymalna wielkość kąta jednostronnego wynosi 30°.



St stal

FT = ocynk ogniowo-zanurzeniowy

Dane podstawow

Numery katalogowe	6349153
Typ	KU 7 VQP FT
Oznaczenie 1	Głowica
Oznaczenie 2	do wieszaka US 7, zmiennego
Wytwórca	OBO
Wymiar	200x100
Materiał	Stal
Powierzchnia	cynkowana metodą zanurzeniową
Norma powierzchni	DIN EN ISO 1461
Najmniejsza jednostka sprzedaży	1
Jednostka opakowania	Sztuk
Ciężar	181,6 kg
Jednostka wagi	kg/100 szt.

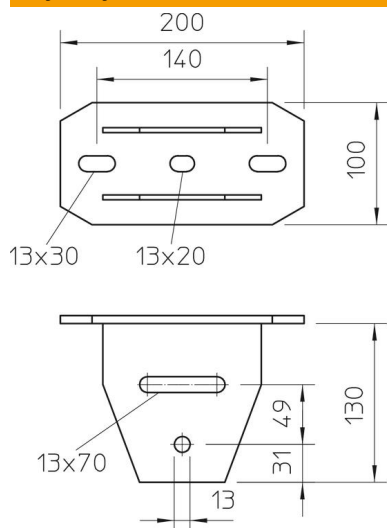
Karta charakterystyki technicznej

Płyta głowicy, regulowana FT

Numery katalogowe: 6349153



Wymiary



Długość	200 mm
Szerokość	100 mm
Wysokość	130 mm

Dane techniczne

Wykonanie	Łeb śruby
Nadaje się do montażu na suficie	tak
Nadaje się do montażu na wsporniku	brak
Do kształtów profili	Profil U
Stal nierdzewna, wytrawiana	brak
Zakres kąta maks.	30 mm
Zakres kąta min.	0 mm