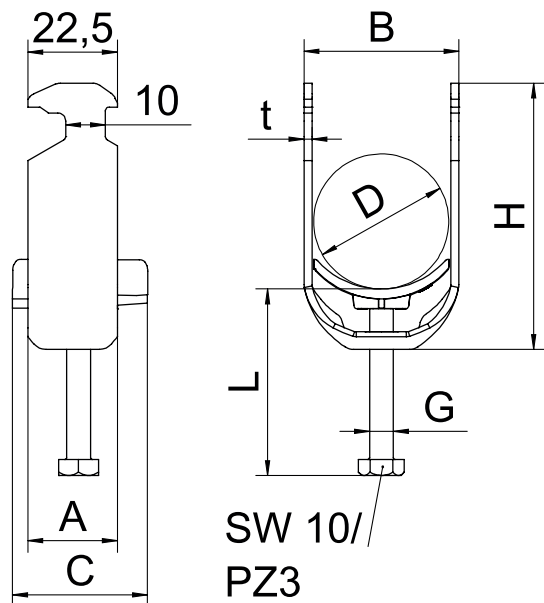


Nr kat. 1186297

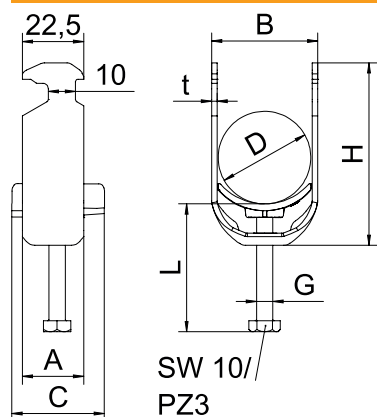


- St** stal
- FT** cynkowane ogniowo-zanurzeniowo

Dane podstawowe

Nr kat.	1186297
Typ	BS-H1-K-100 FT
Wymiar	90-100mm
Materiał	Stal
Skrót materiału	St
Powierzchnia	cynkowane ogniowo-zanurzeniowo
Powierzchnia według DIN	DIN EN ISO 1461
Powierzchnia skrót	FT
Najmniejsza jednostka sprzedaży (MOQ)	25 szt.
Waga	27,80 kg/100 szt.

Dane techniczne



Bezhalogenowy	<input checked="" type="checkbox"/>
Z wianenką z tworzywa	<input checked="" type="checkbox"/>
Z wianenką metalową	<input type="checkbox"/>